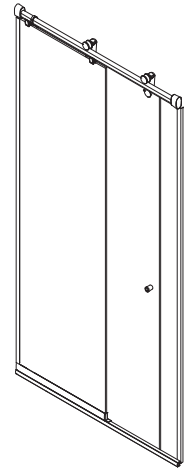


Para que a instalação do box Evidence® seja feita corretamente, siga as informações do manual de instalação logo abaixo:

- Respeite os padrões especificados no manual;
- Faça a medição atentamente na área que vai ocorrer a instalação;
- Certifique-se que as peças estão bem encaixadas;
- Trabalhe com material de boa qualidade.

ESPECIFICAÇÕES BOX EVIDENCE

PORTA	VIDRO	VÃO
Máx. 1100 mm 50 kg	Temperado 8 mm	Mín. 900 mm Máx. 2500 mm



1

• Inicie medindo a área e determine a marcação de preferência com um nível a laser.

• Faça os furos seguindo as marcações:
Primeiro furo altura da porta + 40 mm.
• Fure novamente 30 mm acima do primeiro furo.

2

• Faça os furos, introduza a bucha e parafuse o fixador na parede, nos dois lados perfeitamente alinhados.

• Repita o mesmo processo na parede do lado oposto.

3

• Corte o perfil guia 3 mm menor que o vão.

4

• Encaixe o batente inferior, na ranhura do perfil guia.

• Coloque as buchas e parafuse. (Parafuso nº24)

• Depois de fixado coloque os terminais de acabamento.

• **Obs:** Faça 5 furos na lateral interna do perfil guia para escoamento de água.

• Coloque a escova de vedação.

5

• Encaixe o perfil de compensação do vidro fixo.

• Cortar o perfil de compensação com 3 mm a mais que o vidro fixo.

Exemplo: Vidro fixo 400 mm de largura, perfil de compensação 403 mm.

6

• Corte o tubo superior: Vão menos (-) 35 mm.

Exemplo: Vão de 1200 mm (-) 35 mm = 1165 mm.

• Faça 2 furos aproveitando o canal existente no tubo para a fixação das fendas, que irá receber o vidro fixo.

• Faça a fixação das fendas proporcional a largura do vidro.

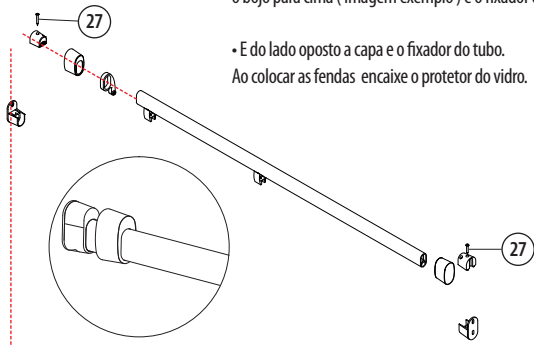
Exemplo: 85 mm partindo das extremidades

• Usar broca Ø 3 mm

7

• Após a fixação das fendas, coloque o freio e a capa sempre com o bojo para cima (Imagem exemplo) e o fixador do tubo.

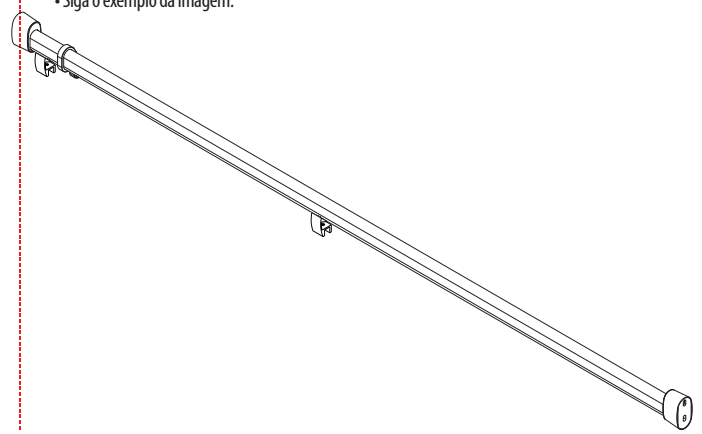
• E do lado oposto a capa e o fixador do tubo.
Ao colocar as fendas encaixe o protetor do vidro.



Dica: Dependendo da largura do vidro fixo, eventualmente o freio pode ficar entre as duas fendas, somente na instalação você perceberá a necessidade.

8

• Verifique o alinhamento dos fixadores e encaixe o fixador da parede de cima para baixo no tubo montado.
• Trave o conjunto com a capa cobrindo inteiramente o conjunto fixador.
• Siga o exemplo da imagem.



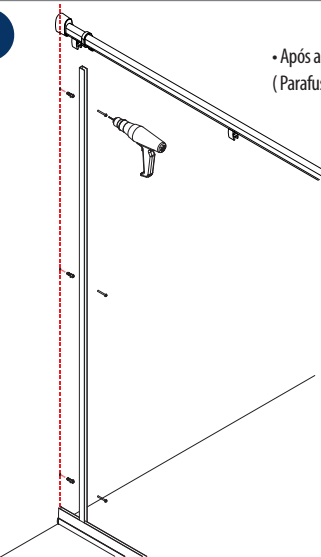
9

• Utilize o perfil U de 8 mm como guia para fazer a fixação na parede.
• Colocar o perfil U sobre o perfil de compensação e corte no nível do vidro fixo



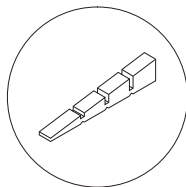
10

• Após a furação coloque as buchas e fixe o perfil na parede com 3 furos. (Parafuso nº 24)



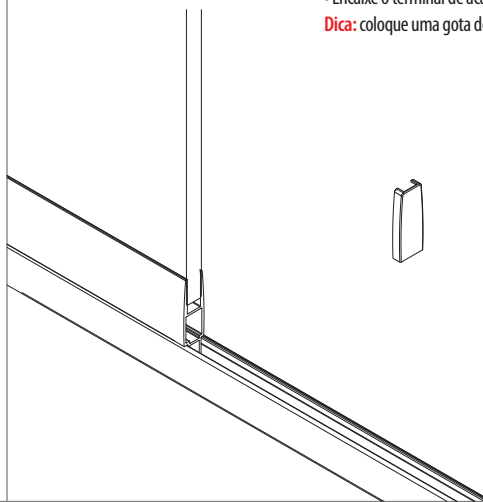
11

• Encaixe as cunhas de regulagem e faça a fixação do vidro.



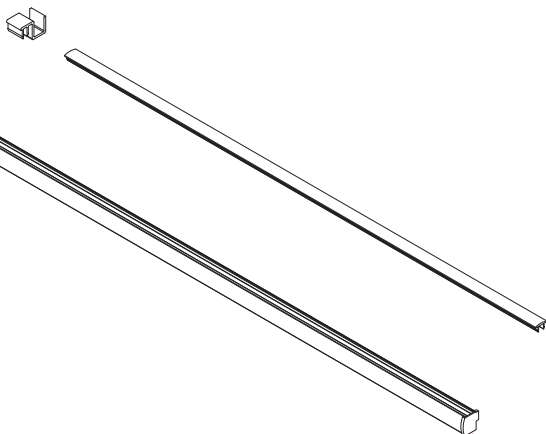
12

• Encaixe o terminal de acabamento.
Dica: coloque uma gota de silicone para fixar o terminal.



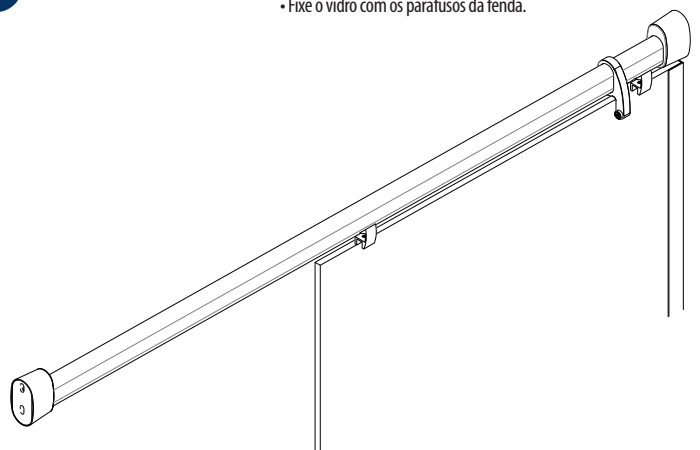
13

• Encaixe a guia de náilon, depois coloque o perfil click fechando a abertura e recorte o que sobrar dando perfeito acabamento.

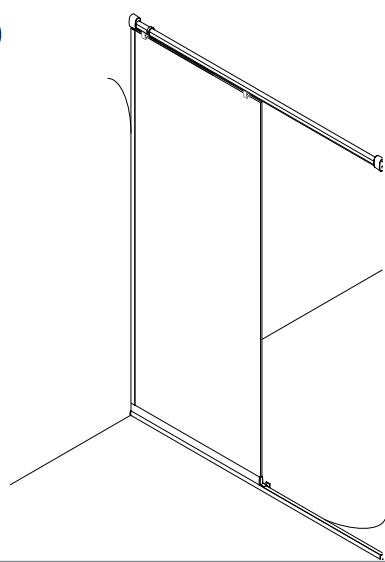


14

• Fixe o vidro com os parafusos da fenda.

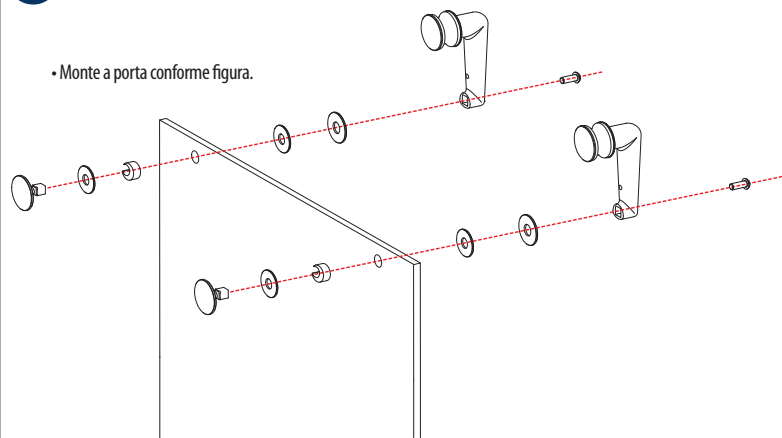


15



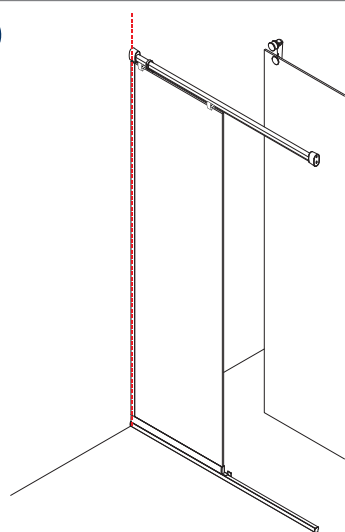
- Aplique os perfis de guarnição na área interna do box.
- Encaixe também as escovas de vedação.

16



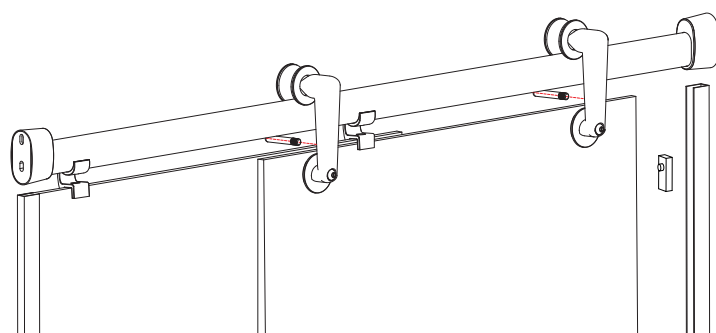
- Monte a porta conforme figura.

17



- Encaixe a porta no perfil do tubo.

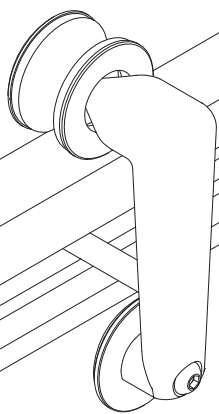
18



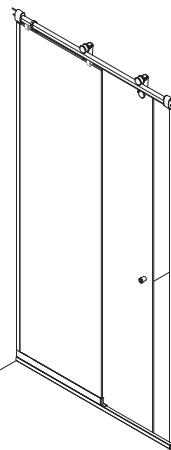
- Rosqueie o pino de segurança no furo da roldana.

19

- Fixe o pino de segurança conforme figura.



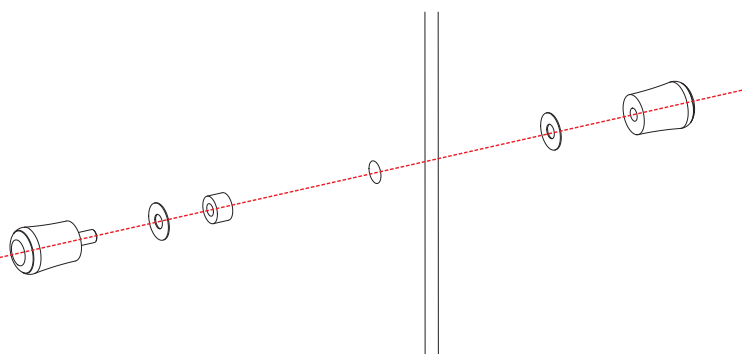
20



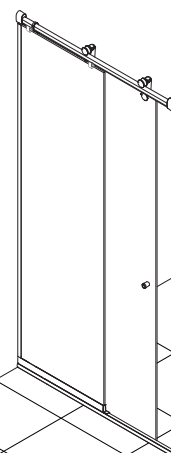
- Encaixe o Perfil U de 10 mm na lateral do vidro, este perfil recebe a porta.

21






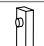







- Instale os puxadores conforme figura.



22











Nº	DESCRIÇÃO	MATERIAL	QTD.
01	 Acabamento direito / esquerdo	Polipropileno	02
02	 Terminal de acabamento	ABS	01
03	 Arruela exêntrica	Polipropileno	02
04	 Suporte do vidro	Latão	02
05	 Fixador parede	Náilon	02
06	 Fixador do trilho	Náilon	02
07	 Batedor inferior	Náilon	01
08	 Guia	Náilon	01
09	 Perfil guia	Alumínio	01
10	 Perfil click	Alumínio	01
11	 Perfil de compensação	Alumínio	01
12	 Freio superior	Alumínio	01
13	 Puxador	Alumínio	01
14	 Trilho superior	Alumínio	01




Nº	DESCRIÇÃO	MATERIAL	QTD.
15	 Capa	ABS	02
16	 Roldana com pino de segurança	Latão	02
17	 Perfil U 10 mm	Alumínio	01
18	 Perfil U 08 mm	Alumínio	01
19	 Cunha de regulagem	Náilon	02
20	 Batedor	PVC	02
21	 Parafuso cabeça panela 4,2 x 38 mm	Aço	04
22	 Parafuso chipboard cabeça chata 3,5 x 15 mm	Aço	02
23	 Parafuso cabeça abaulada 3,9 x 32 mm	Aço	06
24	 Buchas nº 6	Plástico	10
25	 Escova de vedação	Composto	01
26	 Protetor do vidro	EVA	02
27	 Parafuso Belpastic cab. pan. ZN 3x30 mm	Aço	02

Atenção instalador, leia atentamente nossas recomendações e oriente o seu cliente sobre os cuidados necessários com o kit box Evidence®

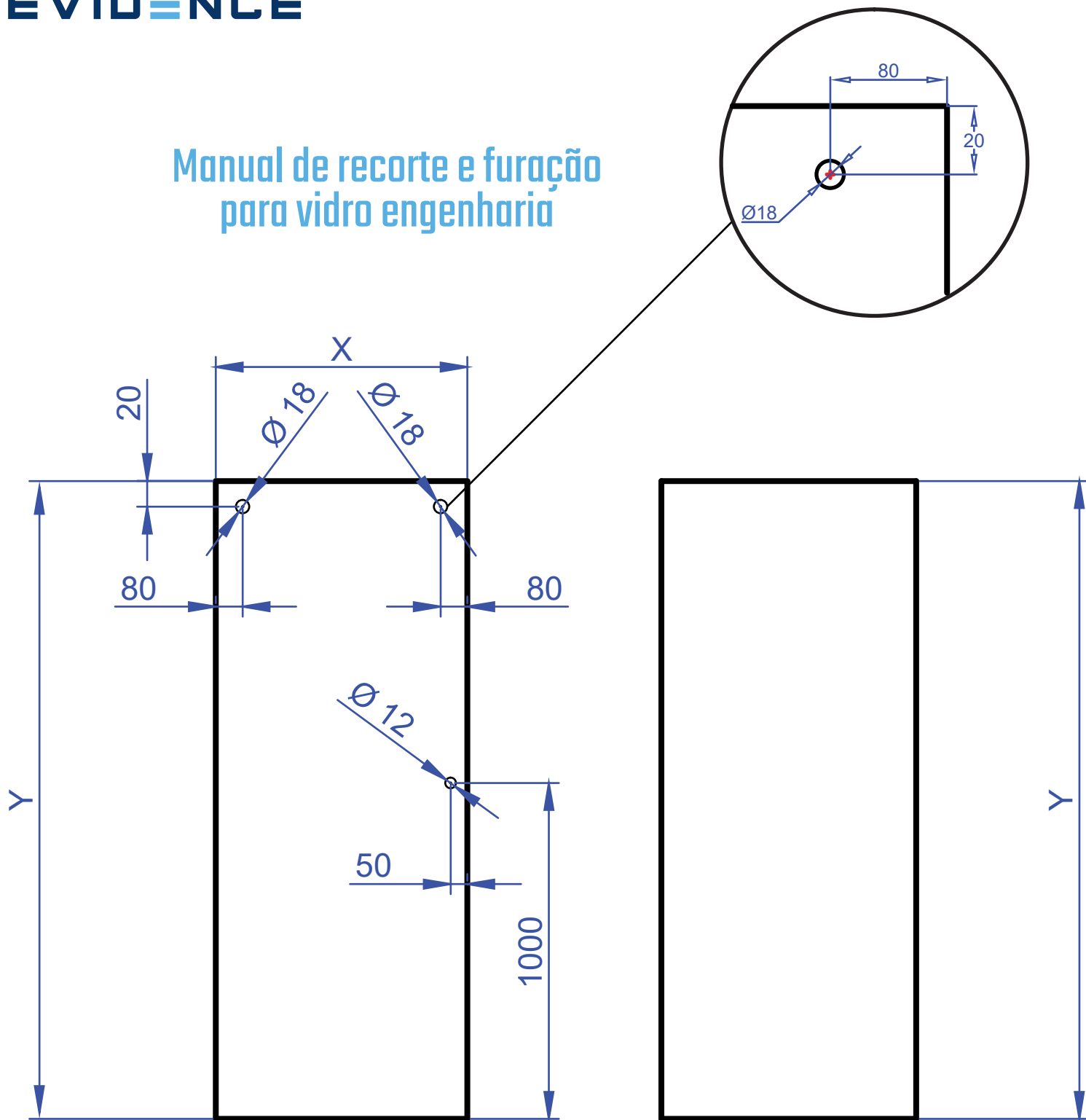
Os produtos da linha Evidence® tem garantia de 5 anos contra qualquer defeito de fabricação ou dano desde que dentro das normas de utilização, a partir da data de aquisição, comprovada mediante apresentação da nota fiscal de compra. A presente garantia não será aplicada nas seguintes situações:

-  Danos sofridos pelo produto em consequência de quedas acidentais, maus tratos, instalação incorreta, manuseio e armazenamento inadequado;
-  Danos causados à pintura do kit box Evidence® por limpeza inadequada (produtos químicos, tais como: solvente, álcool, benzeno, querosene, cloro e abrasivo do tipo saponáceo);
-  Danos causados aos acabamentos do kit box Evidence® por limpeza inadequada (produtos abrasivos, tais como: lã de aço, palha de aço e esponja multiuso dupla face);
-  Descoloração da pintura do kit box Evidence® pela incidência direta da luz solar;
-  Danos causados por objetos pontiagudos sobre a superfície da embalagem do kit box Evidence®;
-  Danos causados pelo uso incorreto após a instalação (tecidos, toalhas ou roupas deixados sobre o trilho superior do kit box Evidence®);
-  Aplicação de peças não originais ou inadequadas, ou ainda adaptação de peças adicionais ao kit box Evidence®;
-  Peças que apresentem desgaste natural pelo uso regular do kit box Evidence®, tais como: roldanas, eixos e rodízios;

Solicite um profissional qualificado, a Interglass não se responsabiliza por qualquer defeito ou erro de instalação do kit box Evidence®

-  Utilize o kit box Evidence® somente após o tempo de secagem de 24 horas do silicone;
-  Para limpeza do kit box Evidence® utilize somente detergente neutro, água e um tecido macio;
-  A manutenção do box Evidence® deve ser executada a cada 12 meses por um profissional qualificado, conforme norma da ABNT-NBR 14207.

Manual de recorte e furação para vidro engenharia



INTERGLASS
 .com.br

11 4496.3600 11 95093.6899

***Observação**

Para vidro engenharia, fixo e porta mesma altura.

Exemplo, vidro fixo 1,90 m porta 1,90 m altura.

Pedido:	Empresa:		
Data:	Telefone:		
Vidro:	Espessura: 8 mm	Lado:	Cor:
Cliente:	Local:		
Observação:			