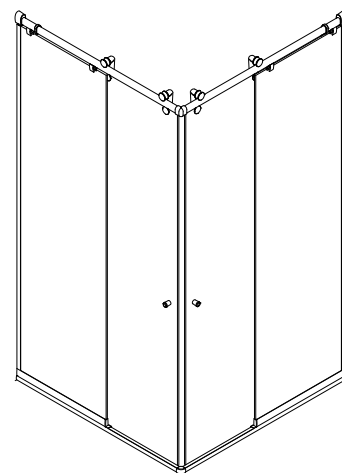


Para que a instalação do box Evidence[®] Canto seja feita corretamente, siga as informações do manual de instalação logo abaixo:

- Respeite os padrões especificados no manual;
- Faça a medição atentamente na área que vai ocorrer a instalação;
- Certifique-se que as peças estão bem encaixadas;
- Trabalhe com material de boa qualidade.

ESPECIFICAÇÕES BOX EVIDENCE CANTO

PORTA	VIDRO	VÃO
Máx. 550 mm 22 kg	Temperado 8 mm	Máx. 1250 x 1250 mm



1

Altura da porta + 40 mm

- Inicie medindo a área e determine a marcação de preferência com um nível a laser.
- Faça os furos seguindo as marcações: Primeiro furo altura da porta + 40 mm.
- Fure novamente 30 mm acima do primeiro furo.

2

- Faça os furos, introduza a bucha e parafuse o fixador na parede, nos dois lados perfeitamente alinhados.
- Repita o mesmo processo na parede do lado oposto.

3

- Para que a instalação tenha perfeito alinhamento, inicie cortando o perfil guia do piso, **10 mm** menor que a distância entre a parede e o centro da espessura do vidro transversal, ou seja, na linha de furação.
- Corte o tubo superior **23 mm** menor que o comprimento do perfil guia do piso.

Veja o exemplo ao lado →

Largura do box da parede ao centro do vidro

4

Exemplo box 1,00 x 1,00 m

967

990

1000

5

- **Obs:** Faça 5 furos na lateral interna do perfil guia para escoamento de água.
- Coloque a escova de vedação.

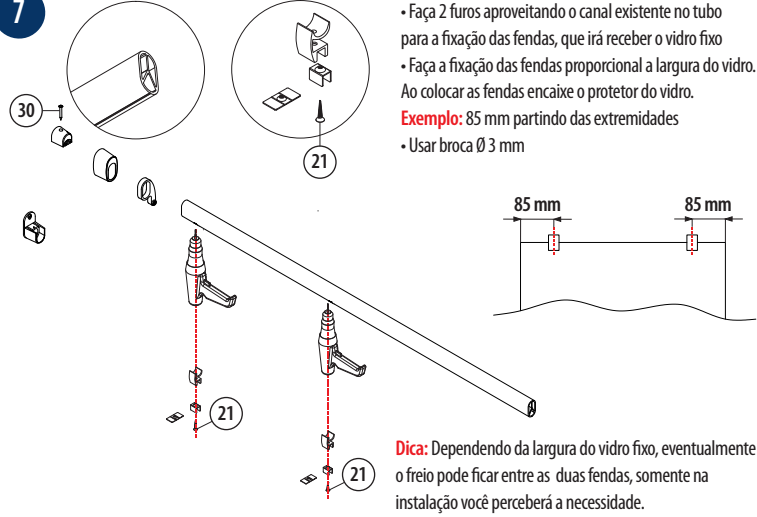
- Encaixe os batedores inferior, na ranhura do perfil guia.
- Coloque as buchas e parafuse. (parafuso nº22)

6

- Encaixe o perfil de compensação do vidro fixo.
- Cortar o perfil de compensação com 3 mm a mais que o vidro fixo.

Exemplo: Vidro fixo 400 mm de largura, perfil de compensação 403 mm.

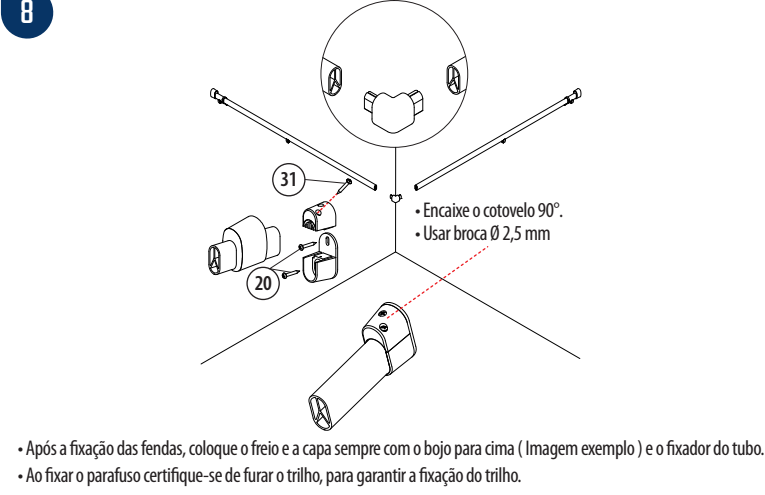
7



- Faça 2 furos aproveitando o canal existente no tubo para a fixação das fendas, que irá receber o vidro fixo
- Faça a fixação das fendas proporcional a largura do vidro. Ao colocar as fendas encaixe o protetor do vidro.
- Exemplo:** 85 mm partindo das extremidades
- Usar broca Ø 3 mm

Dica: Dependendo da largura do vidro fixo, eventualmente o freio pode ficar entre as duas fendas, somente na instalação você perceberá a necessidade.

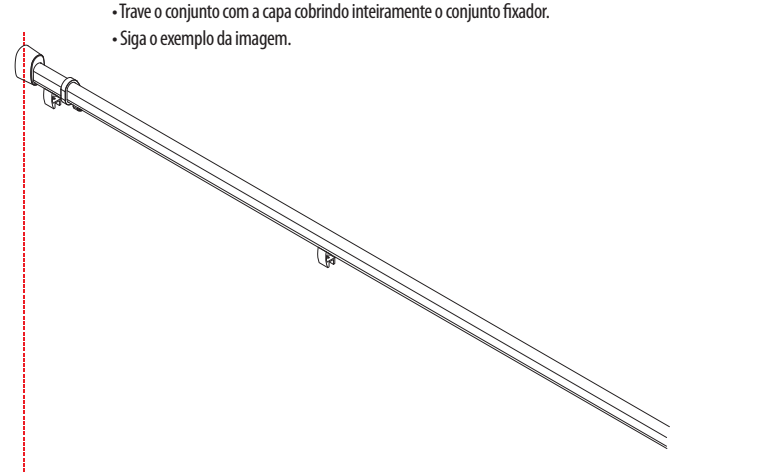
8



- Encaixe o cotovelo 90°.
- Usar broca Ø 2,5 mm

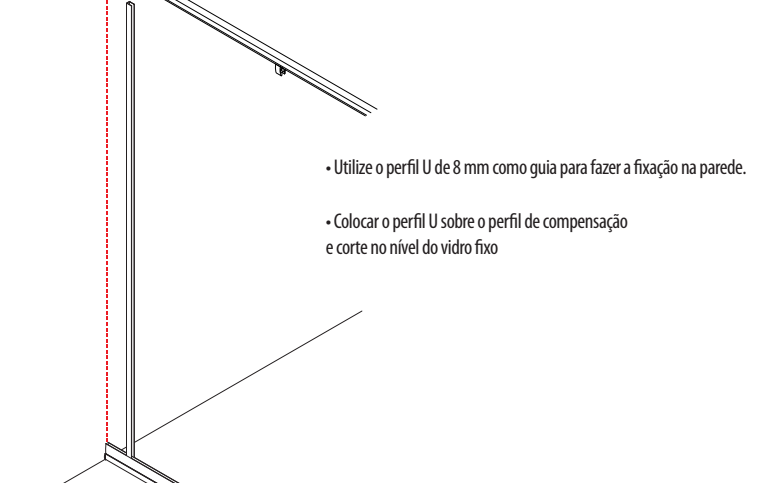
- Após a fixação das fendas, coloque o freio e a capa sempre com o bojo para cima (Imagem exemplo) e o fixador do tubo.
- Ao fixar o parafuso certifique-se de furar o trilho, para garantir a fixação do trilho.

9



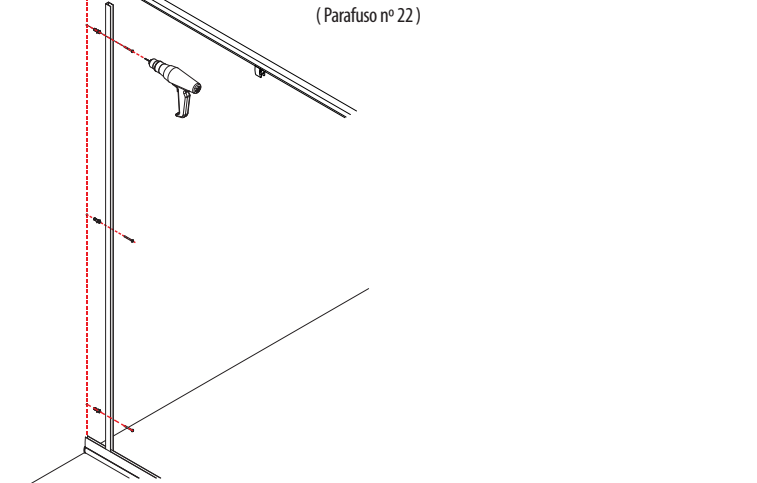
- Verifique o alinhamento dos fixadores e encaixe o fixador do tubo de cima para baixo no tubo montado.
- Trave o conjunto com a capa cobrindo inteiramente o conjunto fixador.
- Siga o exemplo da imagem.

10



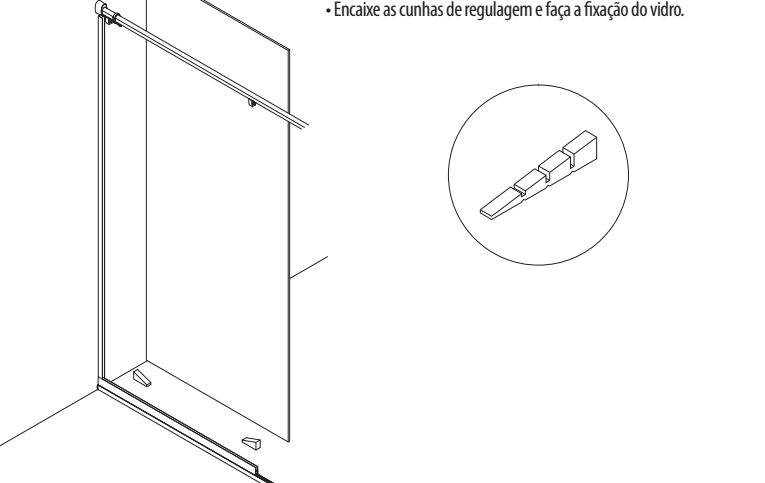
- Utilize o perfil U de 8 mm como guia para fazer a fixação na parede.
- Colocar o perfil U sobre o perfil de compensação e corte no nível do vidro fixo

11



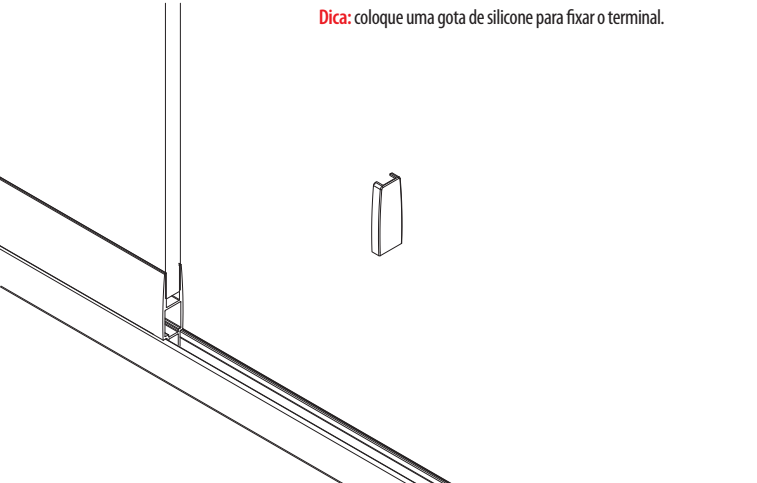
- Após a furação coloque as buchas e fixe o perfil na parede com 3 furos. (Parafuso nº 22)

12



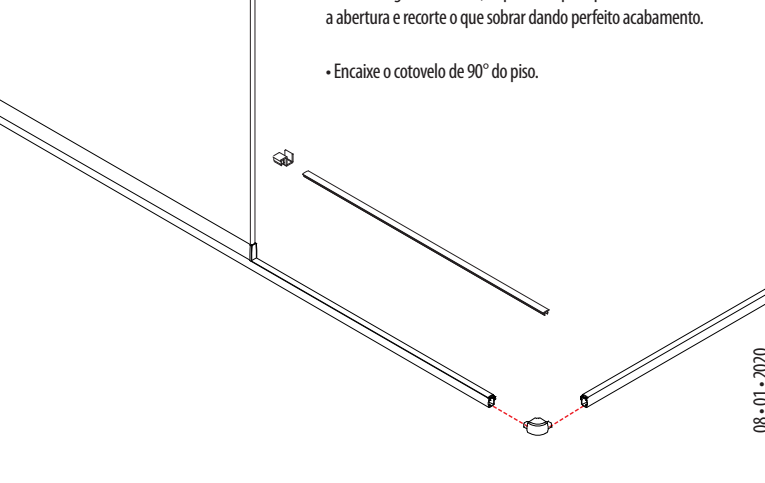
- Encaixe as cunhas de regulagem e faça a fixação do vidro.

13



- Encaixe o terminal de acabamento.
- Dica:** coloque uma gota de silicone para fixar o terminal.

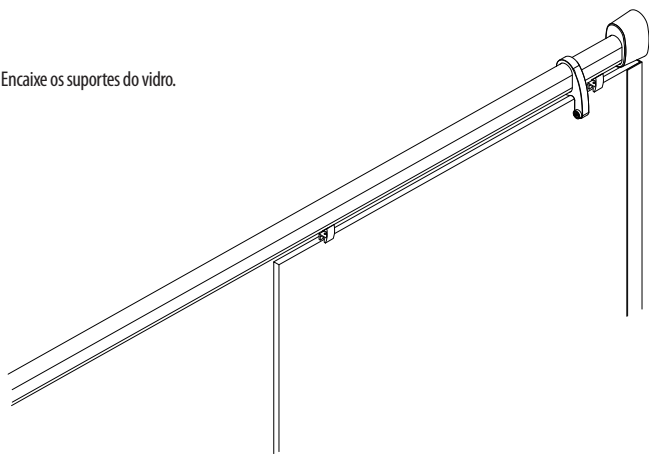
14



- Encaixe a guia de náilon, depois coloque o perfil click fechando a abertura e recorte o que sobrar dando perfeito acabamento.
- Encaixe o cotovelo de 90° do piso.

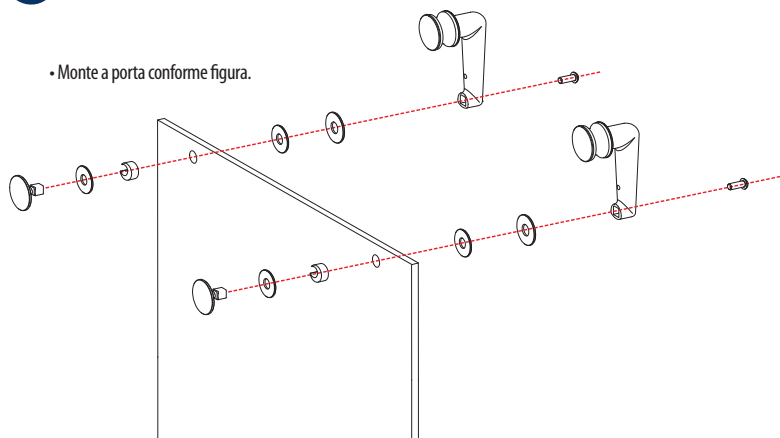
15

• Encaixe os suportes do vidro.



16

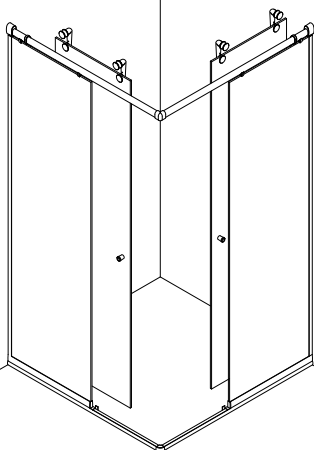
• Monte a porta conforme figura.



17

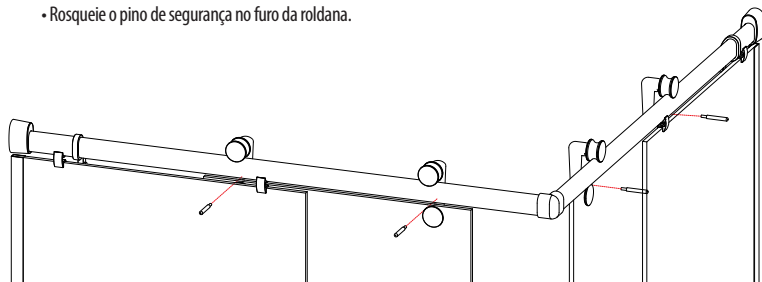
• Encaixe as portas no perfil do tubo.

• Aplique os perfis de guarnição na área interna do box.



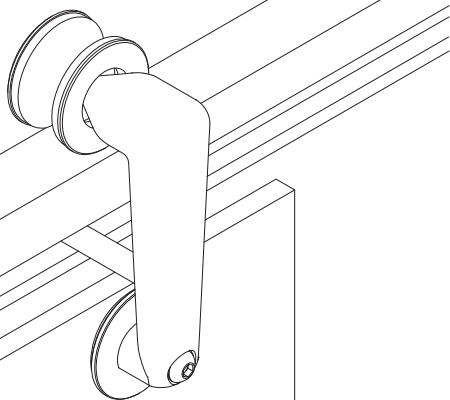
18

• Rosqueie o pino de segurança no furo da roldana.



19

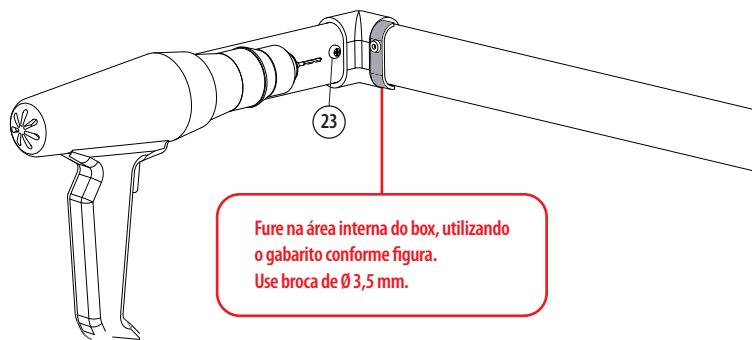
• Fixe o pino de segurança conforme figura.



20

• Para que o tubo fique fixo atente-se as seguintes instruções.

- 1 - Certifique-se que o furo atinja a alma do tubo.
- 2 - Apoie o gabarito na borda do elemento de fixação conforme figura.
- 3 - Depois parafuse o cotovelo superior conforme figura.



Fure na área interna do box, utilizando o gabarito conforme figura. Use broca de Ø 3,5 mm.

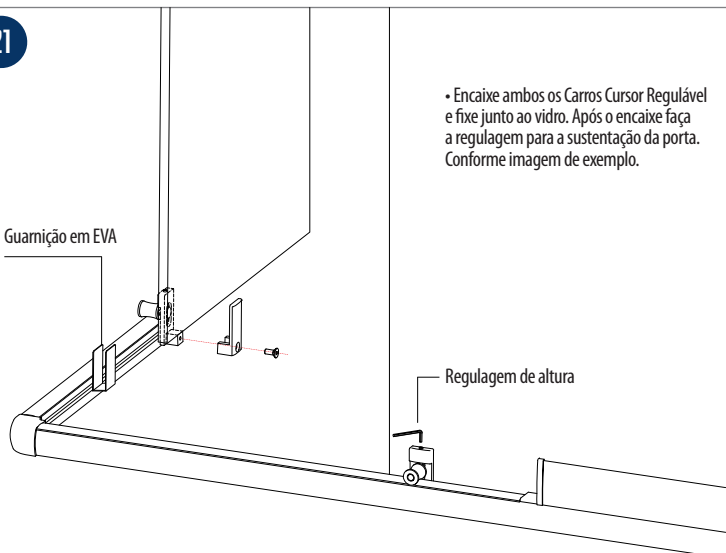
• Parafuse o tubo na área interna em ambas as laterais, sempre fure próximo aos elementos de fixação para que não escape.

21

• Encaixe ambos os Carros Cursor Regulável e fixe junto ao vidro. Após o encaixe faça a regulagem para a sustentação da porta. Conforme imagem de exemplo.

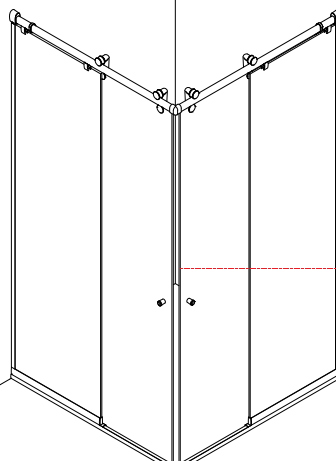
Guarnição em EVA

Regulagem de altura







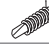










22

Encaixe o perfil H de canto na lateral do vidro.











Nº	DESCRIÇÃO	MATERIAL	QTD.
01	 Acabamento direito / esquerdo	Polipropileno	02
02	 Terminal de acabamento	ABS	02
03	 Arruela exêntrica	Polipropileno	04
04	 Suporte do vidro	Latão	04
05	 Fixador parede	Náilon	02
06	 Fixador do trilho	Náilon	02
07	 Batedor inferior	Náilon	02
08	 Guia	Náilon	01
09	 Perfil guia	Alumínio	02
10	 Perfil click	Alumínio	01
11	 Perfil de compensação	Alumínio	01
12	 Freio superior	Alumínio	02
13	 Puxador	Alumínio	02
14	 Trilho superior	Alumínio	01
15	 Capa	ABS	02
16	 Roldana com pino de segurança	Latão	04




Nº	DESCRIÇÃO	MATERIAL	QTD.
17	 Perfil U 08 mm	Alumínio	02
18	 Cunha de regulagem	Náilon	04
19	 Perfil H de canto	Alumínio	01
20	 Parafuso cabeça panela 4,2 x 38 mm	Aço	04
21	 Parafuso chipboard cabeça chata 3,5 x 15 mm	Aço	04
22	 Parafuso cabeça abaulada 3,9 x 32 mm	Aço	12
23	 Parafuso cabeça panela phillips brocante 4,2 x 16 mm	Aço	04
24	 Buchas nº6	Plástico	16
25	 Escova de vedação	Composto	02
26	 Protetor do vidro	EVA	04
27	 Cotovelo inferior	Náilon	01
28	 Cotovelo superior	Náilon	01
29	 Carro cursor regulável	Zamak	02
30	 Parafuso Belplastic cab. pan. ZN 3x30 mm	Aço	02
31	 Parafuso Belplastic cab. pan. ZN 3x16 mm	Aço	02

Atenção instalador, leia atentamente nossas recomendações e oriente o seu cliente sobre os cuidados necessários com o kit box Evidence[®]

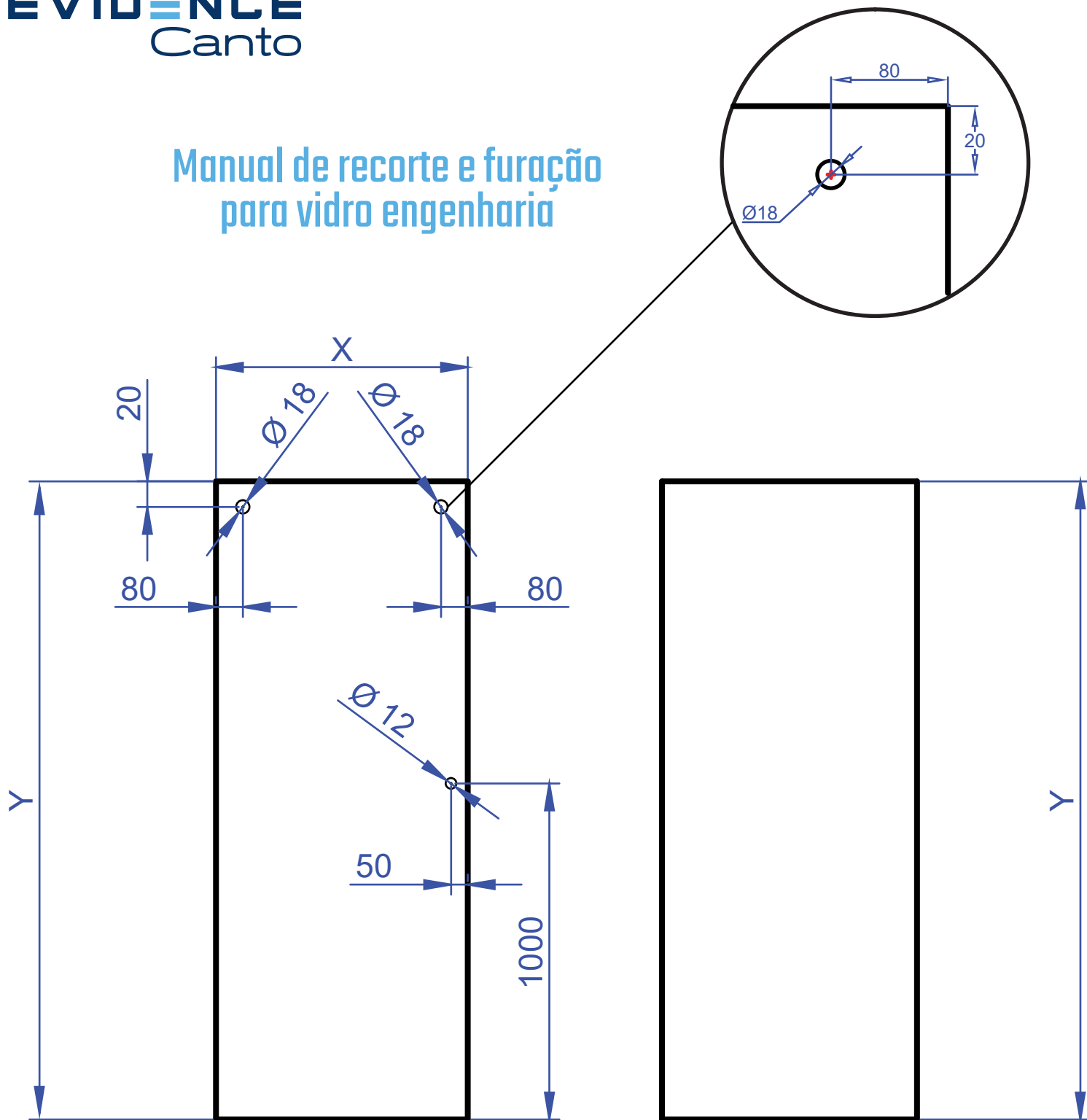
Os produtos da linha Evidence[®] tem garantia de 5 anos contra qualquer defeito de fabricação ou dano desde que dentro das normas de utilização, a partir da data de aquisição, comprovada mediante apresentação da nota fiscal de compra. A presente garantia não será aplicada nas seguintes situações:

-  Danos sofridos pelo produto em consequência de quedas acidentais, maus tratos, instalação incorreta, manuseio e armazenamento inadequado;
-  Danos causados à pintura do kit box Evidence[®] por limpeza inadequada (produtos químicos, tais como: solvente, álcool, benzeno, querosene, cloro e abrasivo do tipo saponáceo);
-  Danos causados aos acabamentos do kit box Evidence[®] por limpeza inadequada (produtos abrasivos, tais como: lâ de aço, palha de aço e esponja multiuso dupla face);
-  Descoloração da pintura do kit box Evidence[®] pela incidência direta da luz solar;
-  Danos causados por objetos pontiagudos sobre a superfície da embalagem do kit box Evidence[®];
-  Danos causados pelo uso incorreto após a instalação (tecidos, toalhas ou roupas deixadas sobre o trilho superior do kit box Evidence[®]);
-  Aplicação de peças não originais ou inadequadas, ou ainda adaptação de peças adicionais ao kit box Evidence[®];
-  Peças que apresentem desgaste natural pelo uso regular do kit box Evidence[®], tais como: roldanas, eixos e rodízios;

Solicite um profissional qualificado, a Interglass não se responsabiliza por qualquer defeito ou erro de instalação do kit box Evidence[®]

-  Utilize o kit box Evidence[®] somente após o tempo de secagem de 24 horas do silicone;
-  Para limpeza do kit box Evidence[®] utilize somente detergente neutro, água e um tecido macio;
-  A manutenção do box Evidence[®] deve ser executado a cada 12 meses por um profissional qualificado, conforme norma da ABNT-NBR 14207.

Manual de recorte e furação para vidro engenharia



INTERGLASS
 .com.br

11 4496.3600 11 95093.6899

***Observação**

**Para vidro engenharia, fixo e porta mesma altura.
 Exemplo, vidro fixo 1,90 m porta 1,90 m altura.**

Pedido:		Empresa:	
Data:		Telefone:	
Vidro:	Espessura: 8 mm	Lado:	Cor:
Cliente:		Local:	
Observação:			