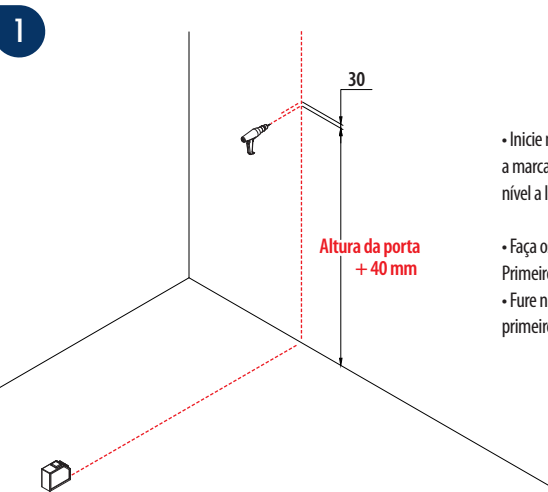
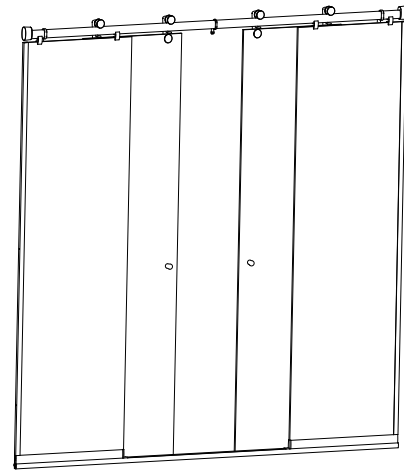


Para que a instalação do box Evidence[®] Dual seja feita corretamente, siga as informações do manual de instalação logo abaixo:

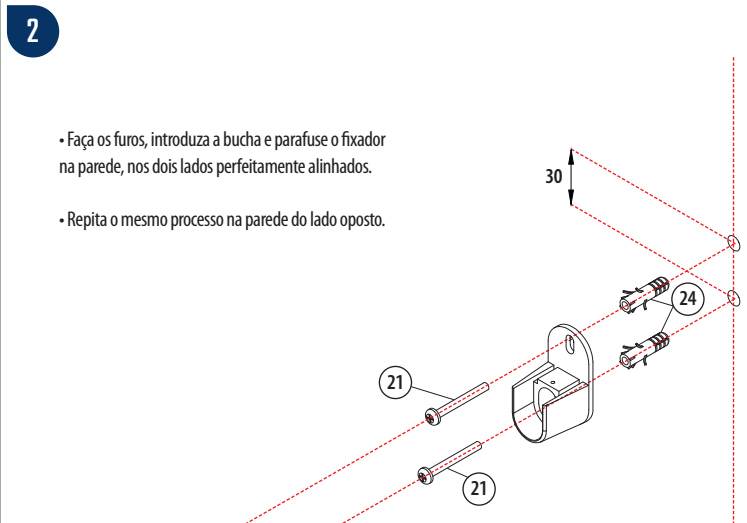
- Respeite os padrões especificados no manual;
- Faça a medição atentamente na área que vai ocorrer a instalação;
- Certifique-se que as peças estão bem encaixadas;
- Trabalhe com material de boa qualidade.

Observação: para montagem do box Evidence[®] Dual siga o passo conforme o manual e repita sempre o mesmo processo na parede oposta.

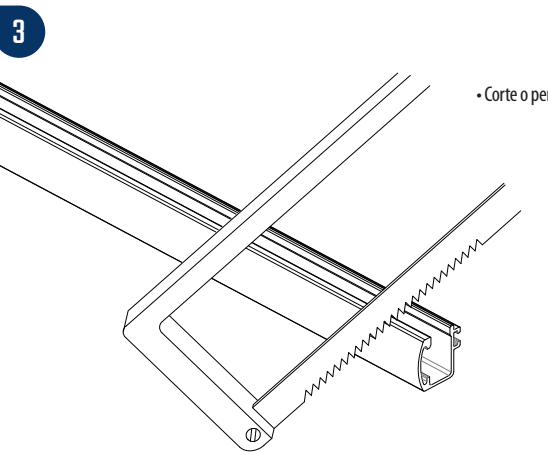
| ESPECIFICAÇÕES BOX EVIDENCE DUAL | | |
|----------------------------------|-------------------|-----------------|
| PORTA | VIDRO | VÃO |
| Máx. 600 mm 25 kg | Temperado 8 mm | Máx. 2500 mm |



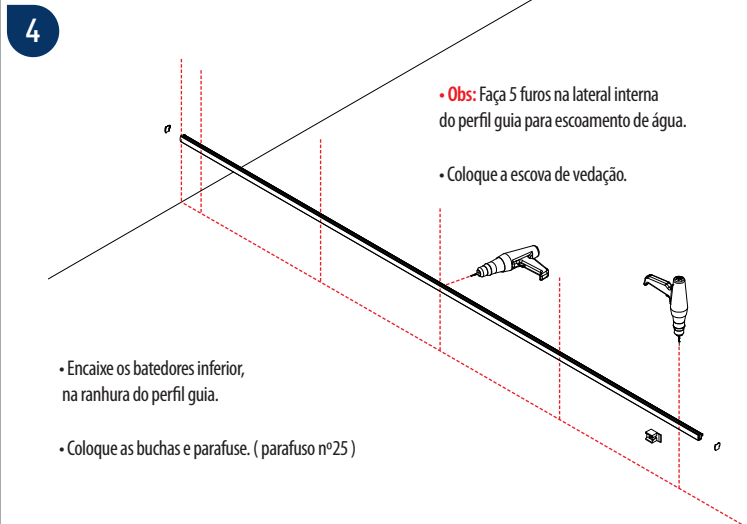
- Inicie medindo a área e determine a marcação de preferência com um nível a laser.
- Faça os furos seguindo as marcações: Primeiro furo altura da porta + 40 mm.
- Fure novamente 30 mm acima do primeiro furo.



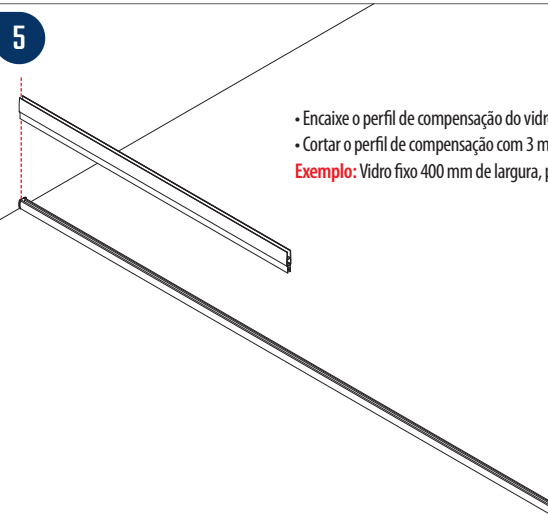
- Faça os furos, introduza a bucha e parafuse o fixador na parede, nos dois lados perfeitamente alinhados.
- Repita o mesmo processo na parede do lado oposto.



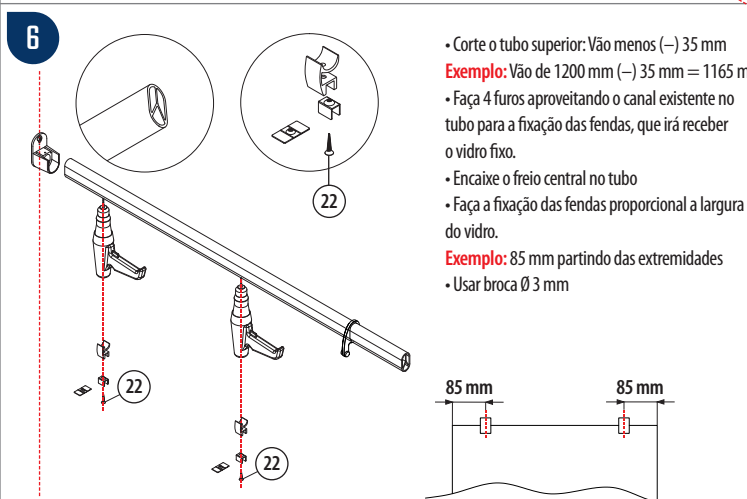
- Corte o perfil guia 3 mm menor que o vão.



- **Obs:** Faça 5 furos na lateral interna do perfil guia para escoamento de água.
- Coloque a escova de vedação.
- Encaixe os batedores inferior, na ranhura do perfil guia.
- Coloque as buchas e parafuse. (parafuso nº25)



- Encaixe o perfil de compensação do vidro fixo.
 - Cortar o perfil de compensação com 3 mm a mais que o vidro fixo.
- Exemplo:** Vidro fixo 400 mm de largura, perfil de compensação 403 mm.

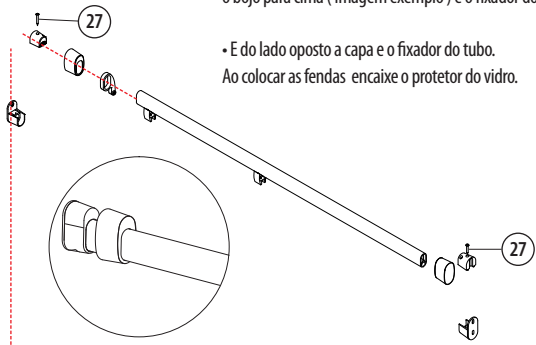


- Corte o tubo superior: Vão menos (-) 35 mm
- Exemplo:** Vão de 1200 mm (-) 35 mm = 1165 mm
- Faça 4 furos aproveitando o canal existente no tubo para a fixação das fendas, que irá receber o vidro fixo.
- Encaixe o freio central no tubo
- Faça a fixação das fendas proporcional a largura do vidro.
- Exemplo:** 85 mm partindo das extremidades
- Usar broca Ø 3 mm

7

• Após a fixação das fendas, coloque o freio e a capa sempre com o bojo para cima (Imagem exemplo) e o fixador do tubo.

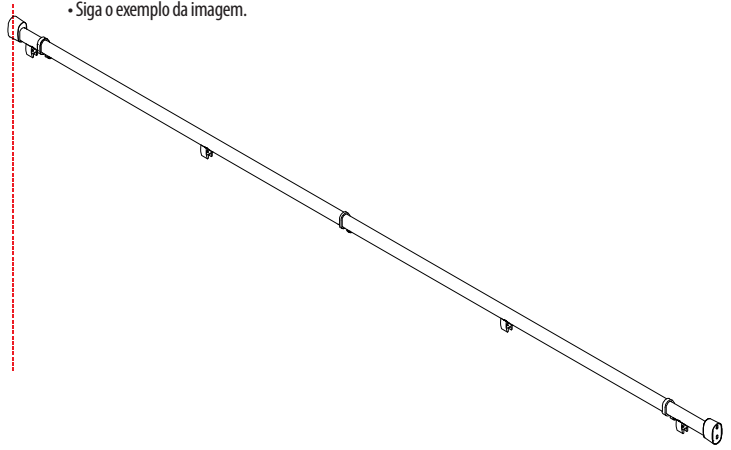
• E do lado oposto a capa e o fixador do tubo.
Ao colocar as fendas encaixe o protetor do vidro.



Dica: Dependendo da largura do vidro fixo, eventualmente o freio pode ficar entre as duas fendas, somente na instalação você perceberá a necessidade.

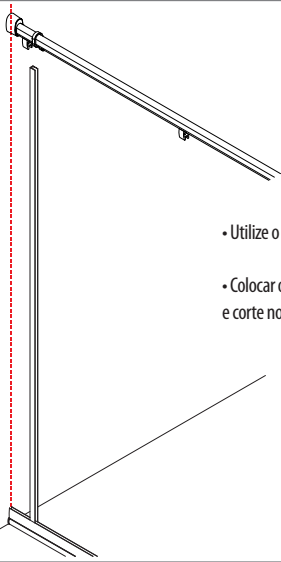
8

• Verifique o alinhamento dos fixadores e encaixe o fixador da parede de cima para baixo no tubo montado.
• Trave o conjunto com a capa cobrindo inteiramente o conjunto fixador.
• Siga o exemplo da imagem.



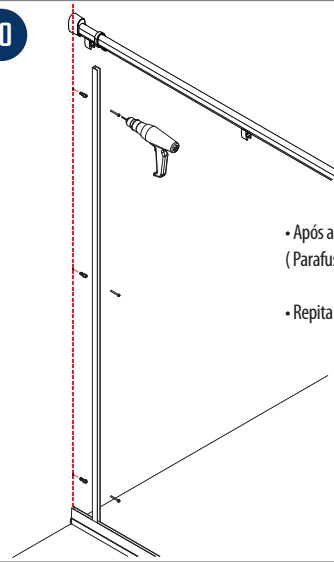
9

• Utilize o perfil U de 8 mm como guia para fazer a fixação na parede.
• Colocar o perfil U sobre o perfil de compensação e corte no nível do vidro fixo



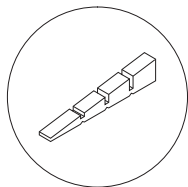
10

• Após a furação coloque as buchas e fixe o perfil na parede com 3 furos. (Parafuso nº 25)
• Repita o mesmo processo na outra parede



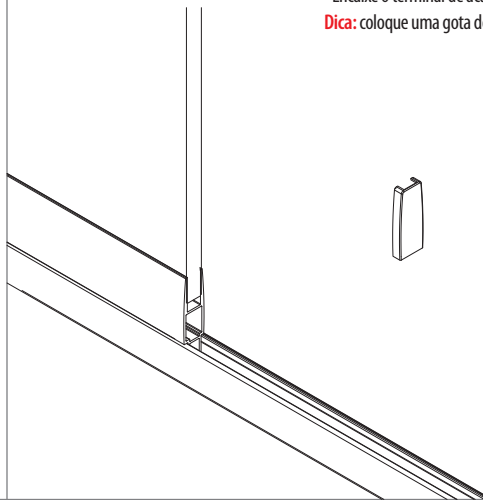
11

• Encaixe as cunhas de regulagem e faça a fixação do vidro.



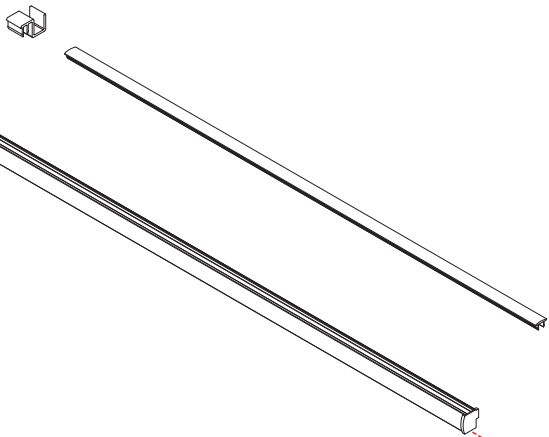
12

• Encaixe o terminal de acabamento.
Dica: coloque uma gota de silicone para fixar o terminal.



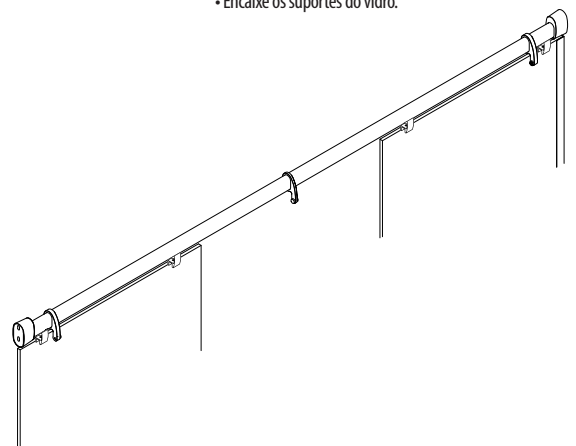
13

• Encaixe a guia de náilon, depois coloque o perfil click fechando a abertura e recorte o que sobrar dando perfeito acabamento.

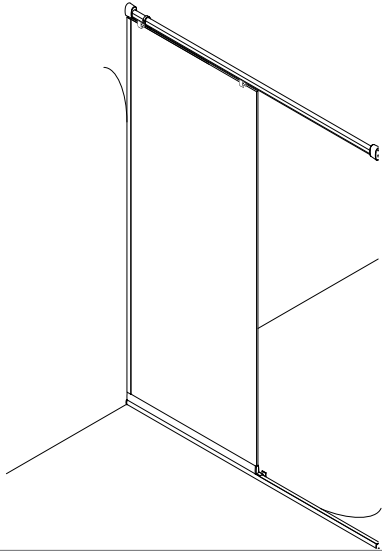


14

• Encaixe os suportes do vidro.

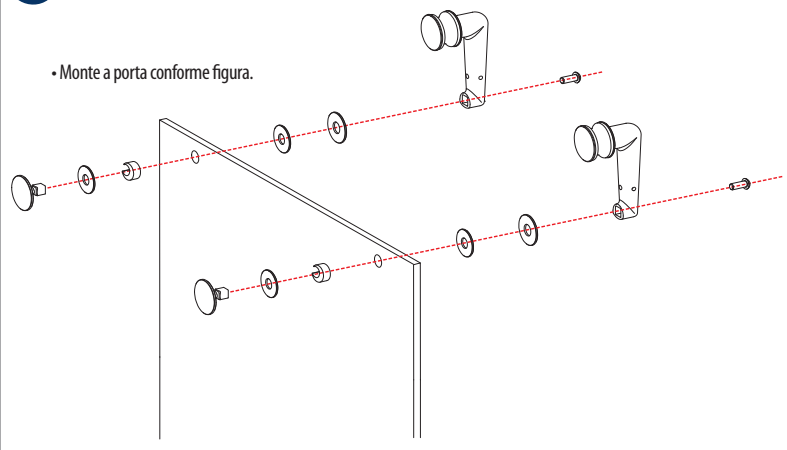


15



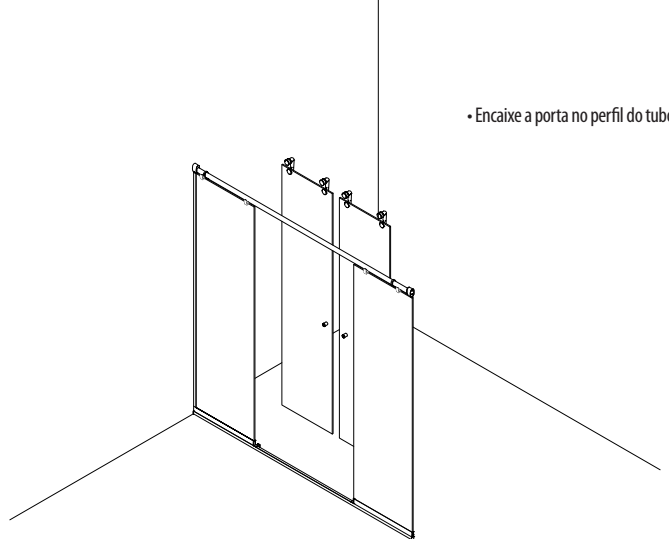
- Aplique os perfis de guarnição na área interna do box.
- Encaixe também as escovas de vedação.

16



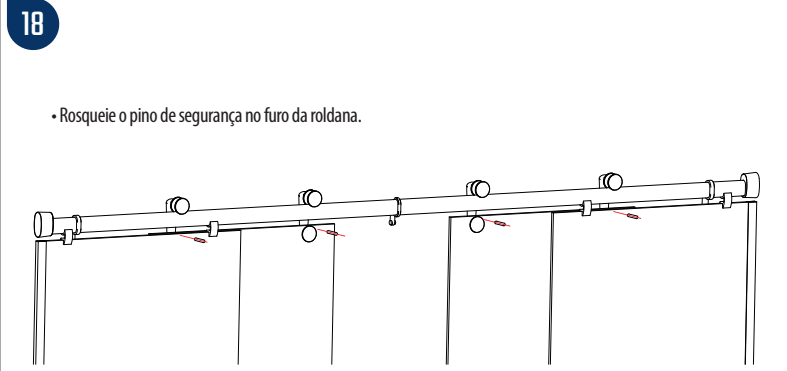
- Monte a porta conforme figura.

17



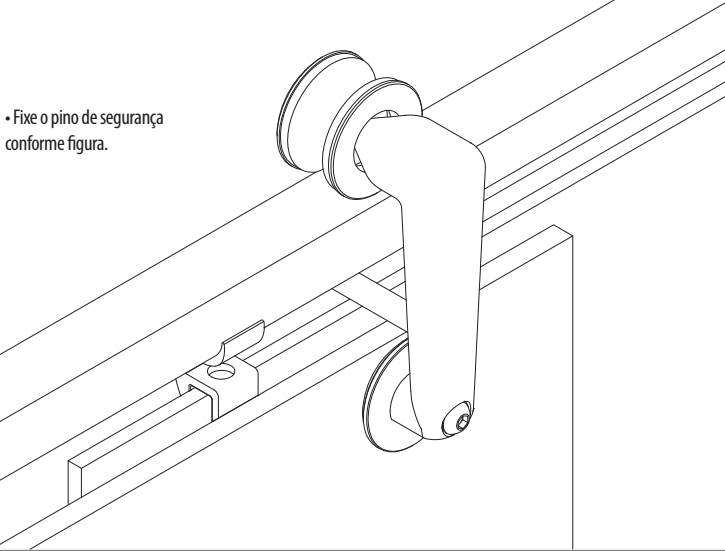
- Encaixe a porta no perfil do tubo.

18



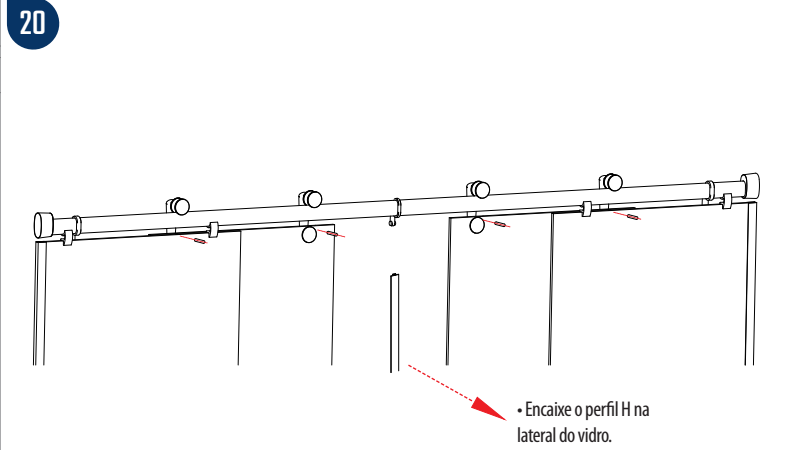
- Rosqueie o pino de segurança no furo da roldana.

19



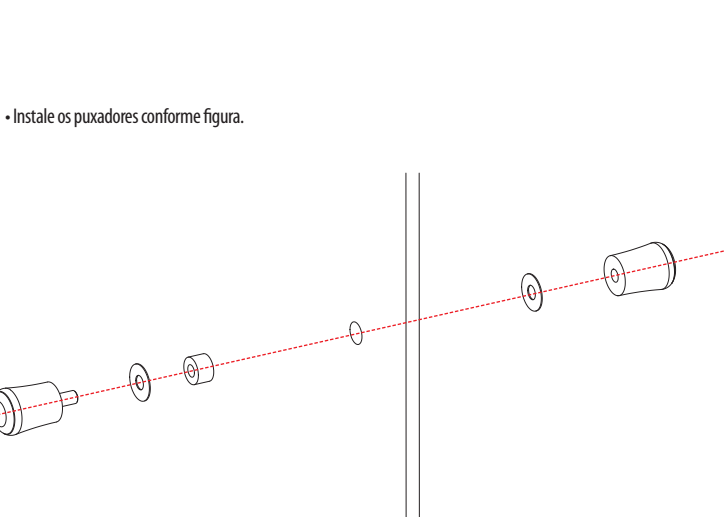
- Fixe o pino de segurança conforme figura.

20



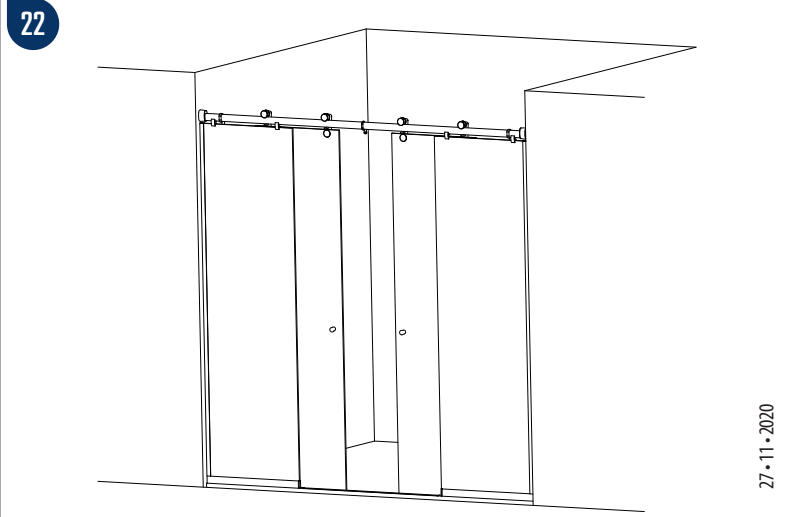
- Encaixe o perfil H na lateral do vidro.

21



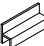












- Instale os puxadores conforme figura.

22











| Nº | DESCRIÇÃO | MATERIAL | QTD. |
|----|--|---------------|------|
| 01 |  Acabamento direito / esquerdo | Polipropileno | 02 |
| 02 |  Terminal de acabamento | ABS | 02 |
| 03 |  Arruela exêntrica | Polipropileno | 04 |
| 04 |  Suporte do vidro | Latão | 04 |
| 05 |  Fixador parede | Náilon | 02 |
| 06 |  Fixador do trilho | Náilon | 02 |
| 07 |  Batedor inferior | Náilon | 02 |
| 08 |  Guia | Náilon | 02 |
| 09 |  Perfil guia | Alumínio | 01 |
| 10 |  Perfil click | Alumínio | 01 |
| 11 |  Perfil de compensação | Alumínio | 01 |
| 12 |  Freio superior | Alumínio | 02 |
| 13 |  Puxador | Alumínio | 02 |
| 14 |  Trilho superior | Alumínio | 01 |




| Nº | DESCRIÇÃO | MATERIAL | QTD. |
|----|---|----------|------|
| 15 |  Capa | ABS | 02 |
| 16 |  Roldana com pino de segurança | Latão | 04 |
| 17 |  Perfil H Frontal | Alumínio | 01 |
| 18 |  Perfil U 08 mm | Alumínio | 01 |
| 19 |  Cunha de regulagem | Náilon | 04 |
| 20 |  Freio central | Alumínio | 02 |
| 21 |  Parafuso cabeça panela 4,2 x 38 mm | Aço | 04 |
| 22 |  Parafuso chipboard cabeça chata 3,5 x 15 mm | Aço | 04 |
| 23 |  Parafuso cabeça abaulada 3,9 x 32 mm | Aço | 10 |
| 24 |  Buchas nº 6 | Plástico | 14 |
| 25 |  Escova de vedação | Composto | 01 |
| 26 |  Protetor do vidro | EVA | 04 |
| 27 |  Parafuso Belpastic cab. pan. ZN 3x30 mm | Aço | 02 |

Atenção instalador, leia atentamente nossas recomendações e oriente o seu cliente sobre os cuidados necessários com o kit box Evidence®

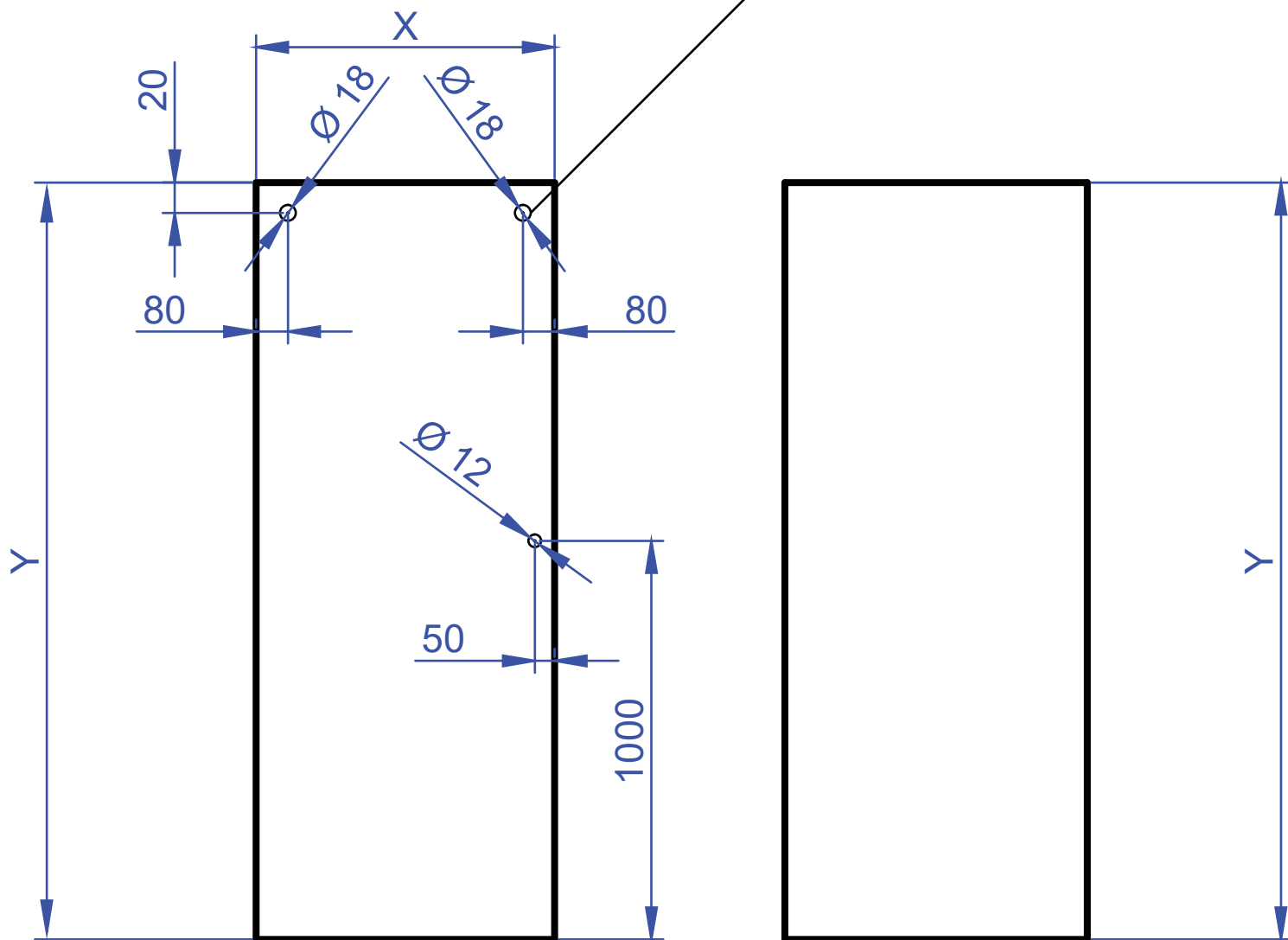
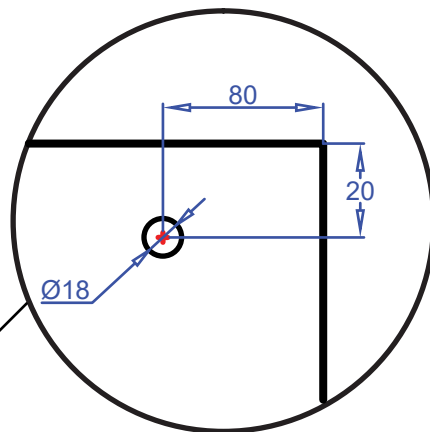
Os produtos da linha Evidence® tem garantia contra qualquer defeito de fabricação ou dano desde que dentro das normas de utilização, a partir da data de aquisição, comprovada mediante apresentação da nota fiscal de compra. A presente garantia não será aplicada nas seguintes situações:

-  Danos sofridos pelo produto em consequência de quedas acidentais, maus tratos, instalação incorreta, manuseio e armazenamento inadequado;
-  Danos causados à pintura do kit box Evidence® por limpeza inadequada (produtos químicos, tais como: solvente, álcool, benzeno, querosene, cloro e abrasivo do tipo saponáceo);
-  Danos causados aos acabamentos do kit box Evidence® por limpeza inadequada (produtos abrasivos, tais como: lã de aço, palha de aço e esponja multiuso dupla face);
-  Descoloração da pintura do kit box Evidence® pela incidência direta da luz solar;
-  Danos causados por objetos pontiagudos sobre a superfície da embalagem do kit box Evidence®;
-  Danos causados pelo uso incorreto após a instalação (tecidos, toalhas ou roupas deixados sobre o trilho superior do kit box Evidence®);
-  Aplicação de peças não originais ou inadequadas, ou ainda adaptação de peças adicionais ao kit box Evidence®;
-  Peças que apresentem desgaste natural pelo uso regular do kit box Evidence®, tais como: roldanas, eixos e rodízios;

Solicite um profissional qualificado, a Interglass não se responsabiliza por qualquer defeito ou erro de instalação do kit box Evidence®

-  Utilize o kit box Evidence® somente após o tempo de secagem de 24 horas do silicone;
-  Para limpeza do kit box Evidence® utilize somente detergente neutro, água e um tecido macio;
-  A manutenção do box Evidence® deve ser executada a cada 12 meses por um profissional qualificado, conforme norma da ABNT-NBR 14207.

Manual de recorte e furação para vidro engenharia



INTERGLASS
 .com.br

11 4496.3600 11 95093.6899

***Observação**

**Para vidro engenharia, fixo e porta mesma altura.
 Exemplo, vidro fixo 1,90 m porta 1,90 m altura.**

| | | | |
|-------------|-----------------|-------|------|
| Pedido: | Empresa: | | |
| Data: | Telefone: | | |
| Vidro: | Espessura: 8 mm | Lado: | Cor: |
| Cliente: | Local: | | |
| Observação: | | | |