

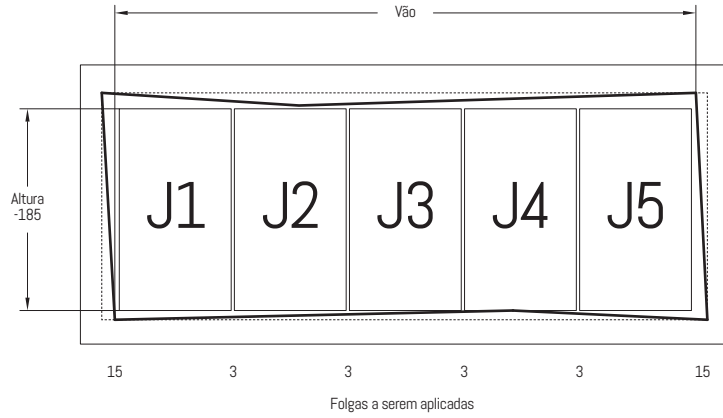
KIT SACADA EVIDENCE COM OU SEM ROLAMENTO

11. 11. 2022

- Siga as informações do manual de instalação
- Se atente ao manual as 2 opções de instalação
- Respeite os padrões especificados no manual
- Faça todas as medições atentamente
- Certifique-se que as peças estão bem encaixadas

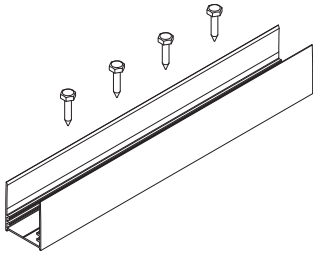


Utilize um nível Laser para efetuar o nivelamento da janela em relação ao teto a cada um metro, em seguida alinhe junto a parede.

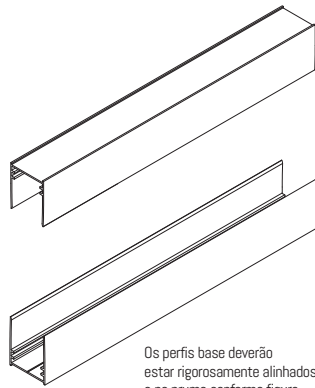


Este perfil deve ser fixado a alvenaria, tanto na parede superior como na inferior e alinhados.

Fixar os Trilhos base com (04) parafusos a cada 50mm, na sequência a cada 500mm.

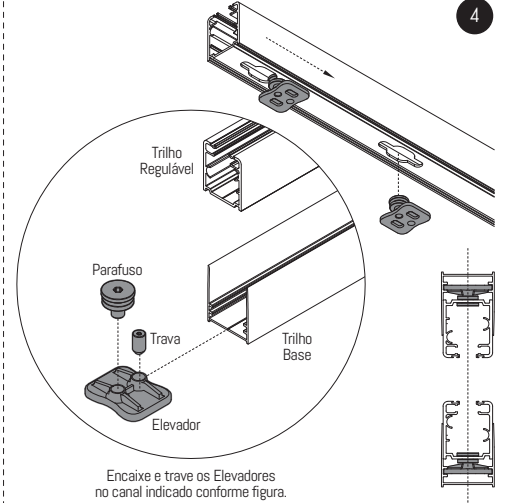


2



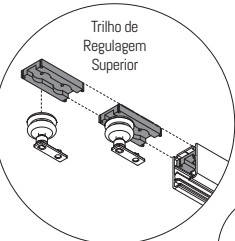
Os perfis base deverão estar rigorosamente alinhados e no prumo conforme figura.

3

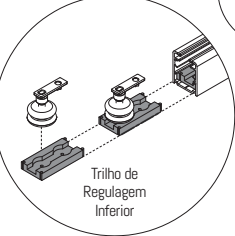


Encaixe e trave os Elevadores no canal indicado conforme figura.

4



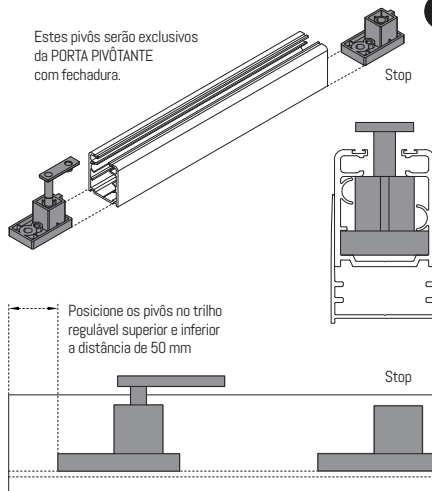
Encaixe nos trilhos reguláveis os estacionamentos com as roldanas duplas e trave.



Encaixe nos trilhos reguláveis as escovas de proteção.

5

Estes pivôs serão exclusivos da PORTA PIVÔTANTE com fechadura.



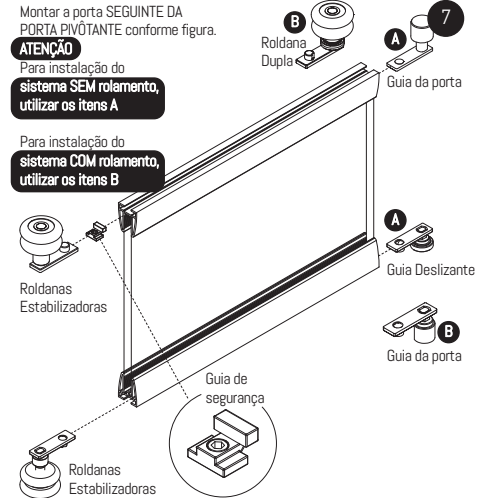
Posicione os pivôs no trilho regulável superior e inferior a distância de 50 mm

6

Montar a porta SEGUINTE DA PORTA PIVÔTANTE conforme figura.

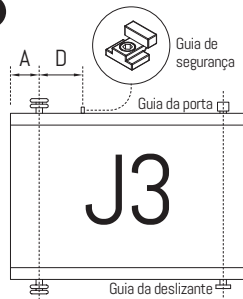
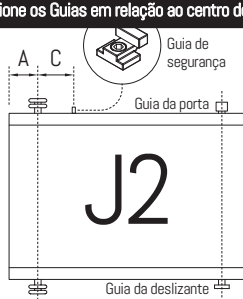
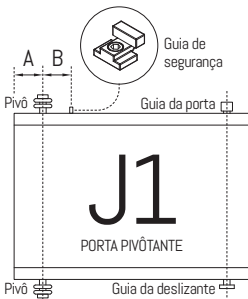
ATENÇÃO
Para instalação do sistema SEM rolamento, utilizar os itens A

Para instalação do sistema COM rolamento, utilizar os itens B



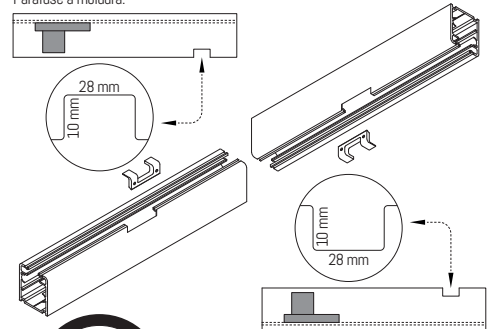
7

Posicione os Guias em relação ao centro de passagem.



8

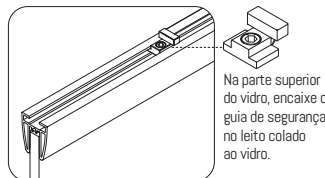
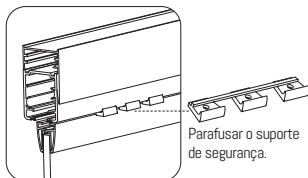
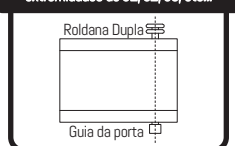
Localize no trilho superior a entrada das guias e faça um rasgo de 37x42 mm. Parafuse a moldura.



9

Localize no trilho inferior a entrada dos deslizantes e faça um rasgo de 10x28 mm. Parafuse a moldura.

Atenção, para instalação com sistema de roldanas, seguir essa imagem para as extremidades de J1, J2, J3, etc...

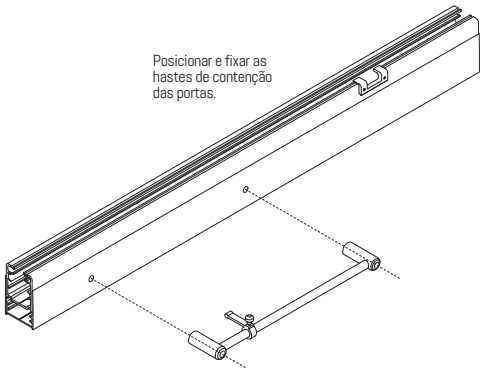


Na parte superior do vidro, encaixe o guia de segurança no leito colado ao vidro.

Atenção, para o sistema com roldanas o rasgo do trilho superior para a moldura deve ser de 37x42 mm.

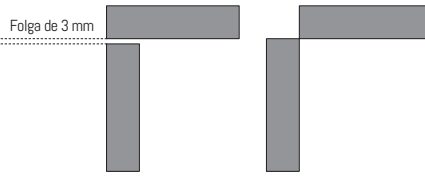
10

Posicionar e fixar as hastes de contenção das portas.

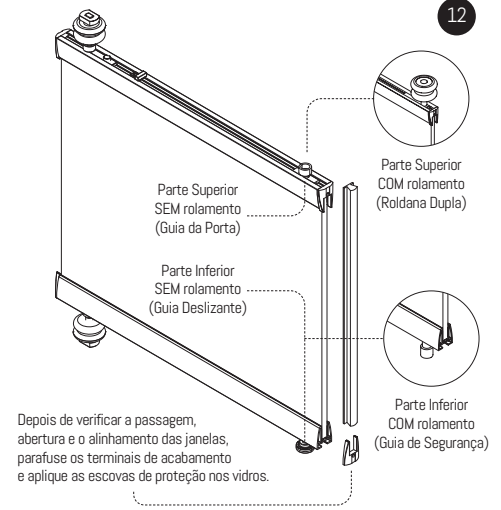


11

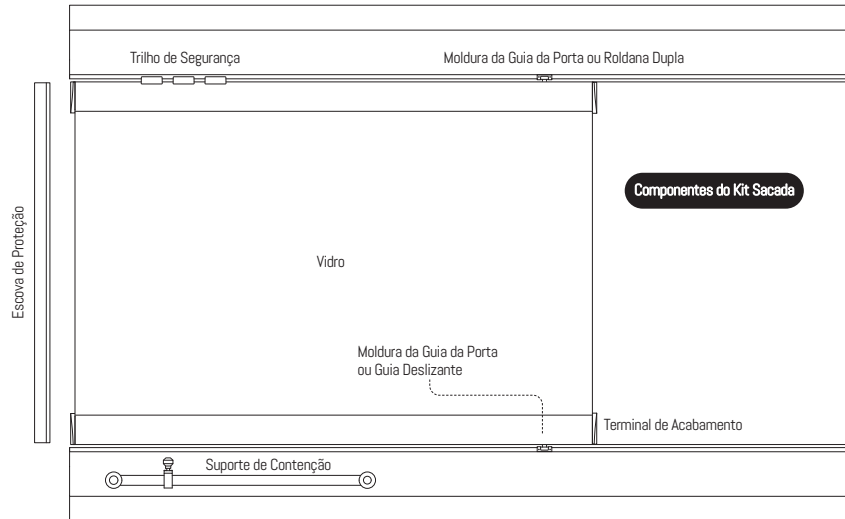
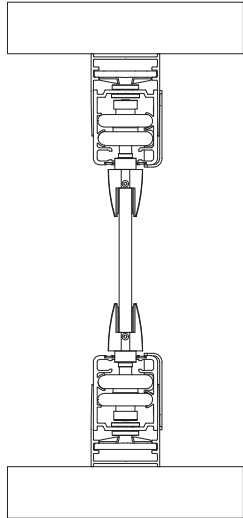
Duas alternativas para calcular os vidros de canto.



12



13



Atenção instalador, leia atentamente nossas recomendações e oriente o seu cliente sobre os cuidados necessários com o kit Sacada Evidence

A garantia do produto cobre qualquer defeito de fabricação ou dano desde que dentro das normas de utilização, a partir da data de aquisição, comprovada mediante apresentação da nota fiscal de compra

A presente garantia não será aplicada nas seguintes situações:

- Danos sofridos pelo produto em consequência de quedas acidentais, maus tratos, instalação incorreta, manuseio e armazenamento inadequado
- Danos causados à pintura do kit por limpeza inadequada (produtos químicos, tais como: solvente, álcool, benzeno, querosene, cloro e abrasivo do tipo saponáceo)
- Danos causados aos acabamentos do kit por limpeza inadequada (produtos abrasivos, tais como: lã de aço, palha de aço e esponja multiuso dupla face)
- Descoloração da pintura do kit pela incidência direta da luz solar
- Danos causados por objetos pontiagudos sobre a superfície da embalagem do kit
- Danos causados pelo uso incorreto após a instalação
- Aplicação de peças não originais ou inadequadas, ou ainda adaptação de peças adicionais ao kit
- Peças que apresentem desgaste natural pelo uso regular do kit, tais como: roldanas, eixos e rodízios

Solicite um profissional qualificado, a Interglass não se responsabiliza por qualquer defeito ou erro de instalação do kit

- Utilize o kit somente após o tempo de secagem de 24 horas do silicone
- Para limpeza do kit utilize somente detergente neutro, água e um tecido macio

Para maiores informações



- facebook.com/interglassevidence
- instagram.com/interglassevidence
- pinterest.com/interglassevidence
- youtube.com/interglassevidence
- contato@interglass.com.br
- 11 95093.6899