

**flat**



# Manual de montagem vidro padrão

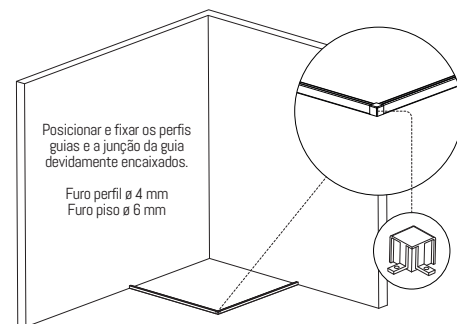
12.12.2022

- Siga as informações do manual de instalação
- Respeite os padrões especificados no manual
- Faça todas as medições atentamente
- Certifique-se que as peças estão bem encaixadas

## ESPECIFICAÇÕES BOX EVIDENCE FLAT

PORTA	VIDRO
Máx. 550 mm 22 kg	Temperado 6 mm   8 mm

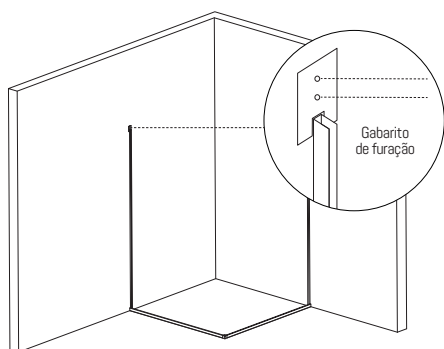
1



2

Marcar os furos do suporte do trilho usando o perfil "U" 20 x 10 mm.

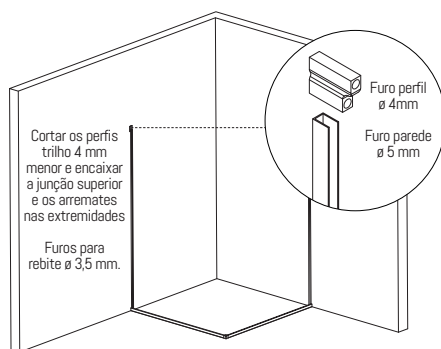
Cortar 77 mm menor que a altura do box acabado para vidro de 8 mm e 72 mm para vidro de 6 mm.



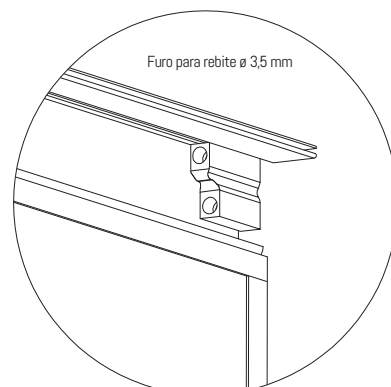
3

Fixar os perfis "U" 20 x 10 mm com silicone. Fixar os suportes do trilho.

Furo parede  $\varnothing$  6 mm

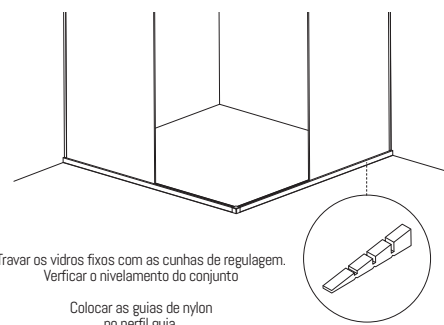


4

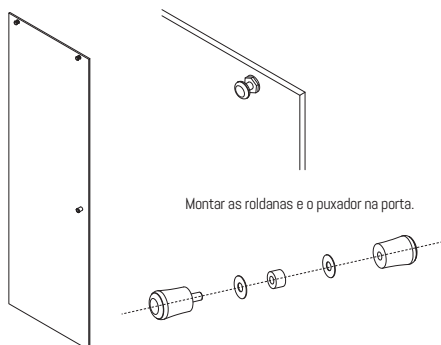


Encaixar o conjunto nos suportes dos trilhos, travar com a cunha trava do suporte e rebitar.

5

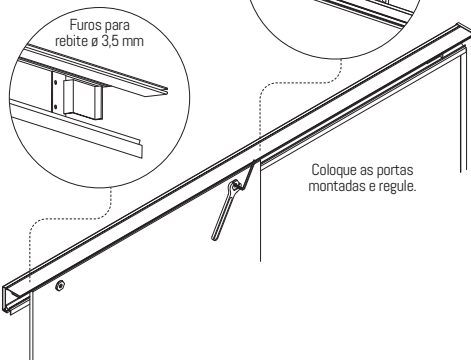


6



7

Determinar a posição de parada das portas e fixar as batenteiras limitadoras superiores e inferiores.

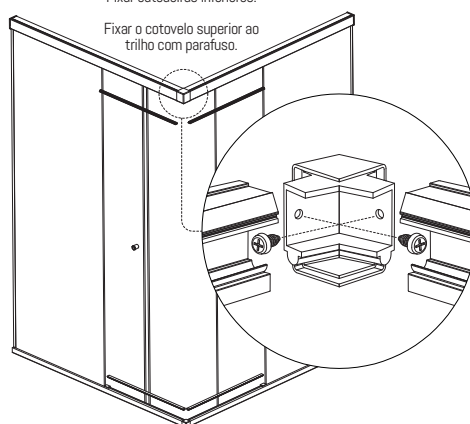


8

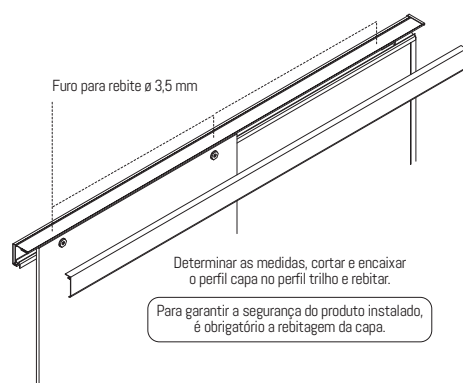
Determine as medidas. Cortar e encaixar os perfis arremates nos canais dos perfis trilho e guia.

Fixar batenteiras inferiores.

Fixar o cotovelo superior ao trilho com parafuso.



9



Para maiores informações



- facebook.com/interglassevidence
- instagram.com/interglassevidence
- pinterest.com/interglassevidence
- youtube.com/interglassevidence
- contato@interglass.com.br
- 11 95093.6899

# Atenção instalador, leia atentamente nossas recomendações e oriente o seu cliente sobre os cuidados necessários com o kit box Evidence

B O X  
**EVIDENCE**

flat

A garantia do produto cobre qualquer defeito de fabricação ou dano desde que dentro das normas de utilização, a partir da data de aquisição, comprovada mediante apresentação da nota fiscal de compra  
A presente garantia não será aplicada nas seguintes situações:

- Danos sofridos pelo produto em consequência de quedas acidentais, maus tratos, instalação incorreta, manuseio e armazenamento inadequado
- Danos causados à pintura do kit box Evidence por limpeza inadequada (produtos químicos, tais como: solvente, álcool, benzeno, querosene, cloro e abrasivo do tipo saponáceo)
- Danos causados aos acabamentos do kit box Evidence por limpeza inadequada (produtos abrasivos, tais como: lã de aço, palha de aço e esponja multiuso dupla face)
- Descoloração da pintura do kit box Evidence pela incidência direta da luz solar
- Danos causados por objetos pontiagudos sobre a superfície da embalagem do kit box Evidence
- Danos causados pelo uso incorreto após a instalação (tecidos, toalhas ou roupas deixados sobre o trilho superior do kit box Evidence)
- Aplicação de peças não originais ou inadequadas, ou ainda adaptação de peças adicionais ao kit box Evidence
- Peças que apresentem desgaste natural pelo uso regular do kit box Evidence, tais como: roldanas, eixos e rodízios

Solicite um profissional qualificado, a Interglass não se responsabiliza por qualquer defeito ou erro de instalação do kit box Evidence

- Utilize o kit box Evidence somente após o tempo de secagem de 24 horas do silicone
- Para limpeza do kit box Evidence utilize somente detergente neutro, água e um tecido macio
- A manutenção do box Evidence deve ser executado a cada 12 meses por um profissional qualificado, conforme norma da ABNT-NBR 14207.

## Manual de recorte e furação para vidro de 8 mm ou 6 mm com transpasse de 50 mm

