

smart



# Manual de montagem

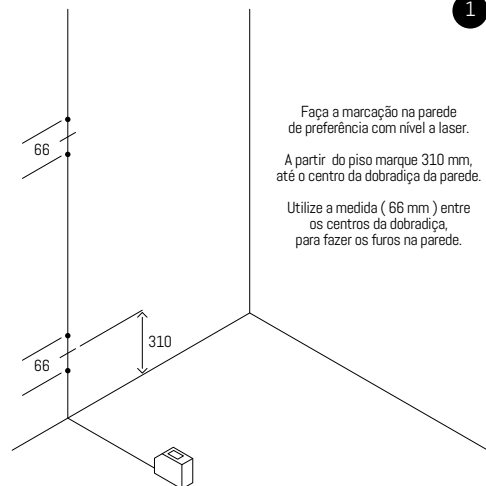
02.02.2022

- Siga as informações do manual de instalação
- Respeite os padrões especificados no manual
- Faça todas as medições atentamente
- Certifique-se que as peças estão bem encaixadas

## ESPECIFICAÇÕES BOX E PORTA EVIDENCE SMART

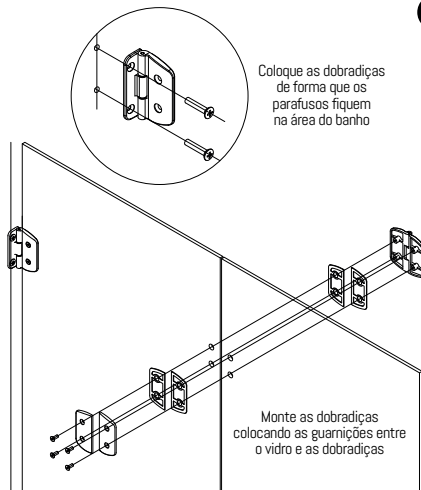
PORTA	VIDRO	VÃO
Máx. 600 mm 45 kg	Temperado 8 mm	Máx. 1250 mm

1



Faça a marcação na parede de preferência com nível a laser.  
A partir do piso marque 310 mm, até o centro da dobradiça da parede.  
Utilize a medida (66 mm) entre os centros da dobradiça, para fazer os furos na parede.

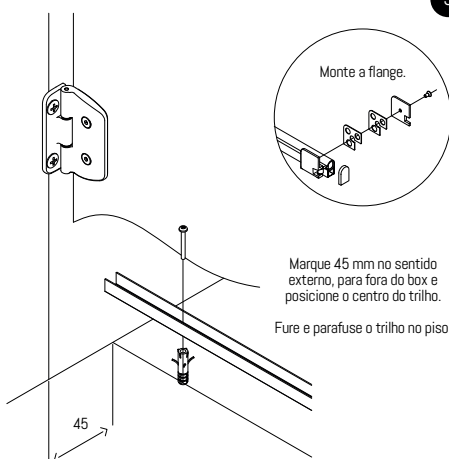
2



Coloque as dobradiças de forma que os parafusos fiquem na área do banho

Monte as dobradiças colocando as guarnições entre o vidro e as dobradiças

3

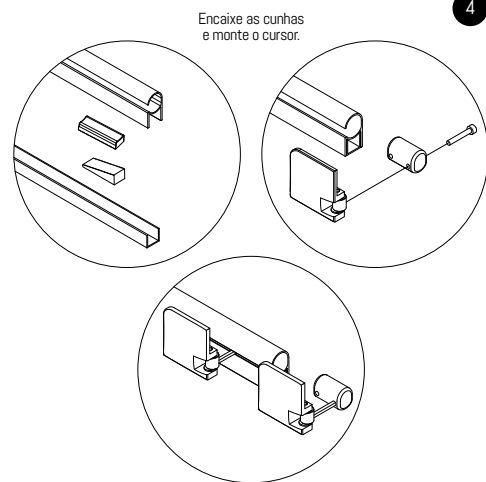


Monte a flange.

Marque 45 mm no sentido externo, para fora do box e posicione o centro do trilho.

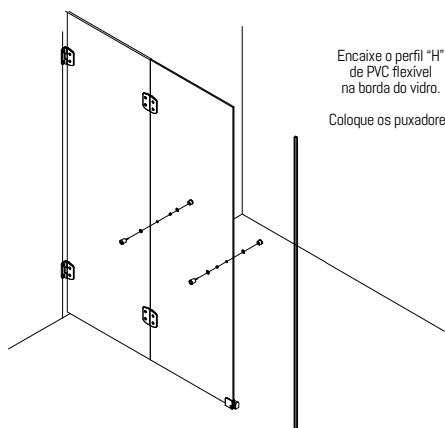
Fure e parafuse o trilho no piso.

4



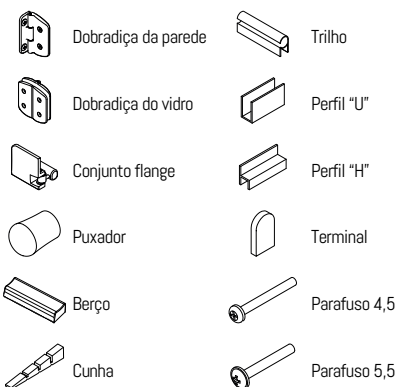
Encaixe as cunhas e monte o cursor.

5



Encaixe o perfil "H" de PVC flexível na borda do vidro.

Coloque os puxadores



Atenção instalador, leia atentamente nossas recomendações e oriente o seu cliente sobre os cuidados necessários com o kit box e porta Evidence

Para maiores informações



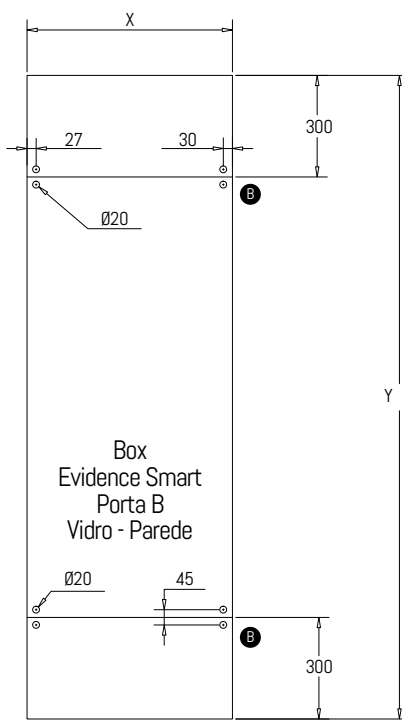
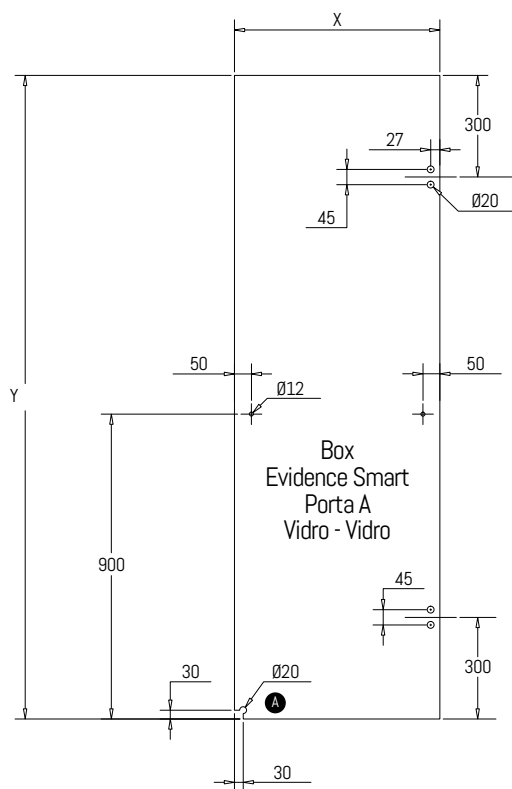
- facebook.com/interglassevidence
- instagram.com/interglassevidence
- pinterest.com/interglassevidence
- youtube.com/interglassevidence
- contato@interglass.com.br
- 11 95093.6899

A garantia do produto cobre qualquer defeito de fabricação ou dano desde que dentro das normas de utilização, a partir da data de aquisição, comprovada mediante apresentação da nota fiscal de compra  
A presente garantia não será aplicada nas seguintes situações:

- Danos sofridos pelo produto em consequência de quedas acidentais, maus tratos, instalação incorreta, manuseio e armazenamento inadequado
- Danos causados à pintura do kit box e porta Evidence por limpeza inadequada (produtos químicos, tais como: solvente, álcool, benzeno, querosene, cloro e abrasivo do tipo saponáceo)
- Danos causados aos acabamentos do kit box e porta Evidence por limpeza inadequada (produtos abrasivos, tais como: lâ de aço, palha de aço e esponja multiuso dupla face)
- Descoloração da pintura do kit box e porta Evidence pela incidência direta da luz solar
- Danos causados por objetos pontiagudos sobre a superfície da embalagem do kit box e porta Evidence
- Danos causados pelo uso incorreto após a instalação (tecidos, toalhas ou roupas deixados sobre o trilho superior do kit box e porta Evidence)
- Aplicação de peças não originais ou inadequadas, ou ainda adaptação de peças adicionais ao kit box e porta Evidence
- Peças que apresentem desgaste natural pelo uso regular do kit box e porta Evidence, tais como: roldanas, eixos e rodízios

Solicite um profissional qualificado, a Interglass não se responsabiliza por qualquer defeito ou erro de instalação do kit box e porta Evidence

- Utilize o kit box e porta Evidence somente após o tempo de secagem de 24 horas do silicone
- Para limpeza do kit box e porta Evidence utilize somente detergente neutro, água e um tecido macio
- A manutenção do box e porta Evidence deve ser executado a cada 12 meses por um profissional qualificado, conforme norma da ABNT-NBR 14207



## Manual de recorte e furação

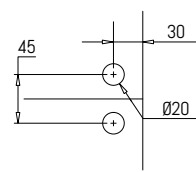
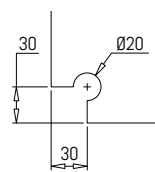
BOX  
**EVIDENCE**<sup>®</sup>  
smart

Porta A • Vidro Parede e Porta B: Vidro / Vidro ( Mesma Altura )  
Folgas • Largura do vão ( Menos 12 mm ) e ( Divide por 2 )  
= Medidas das Portas

Exemplo • Vão 1000 mm - ( 12 mm )  
=  $988/2$  = Portas de 494 mm

### RECORTE

### FURAÇÃO

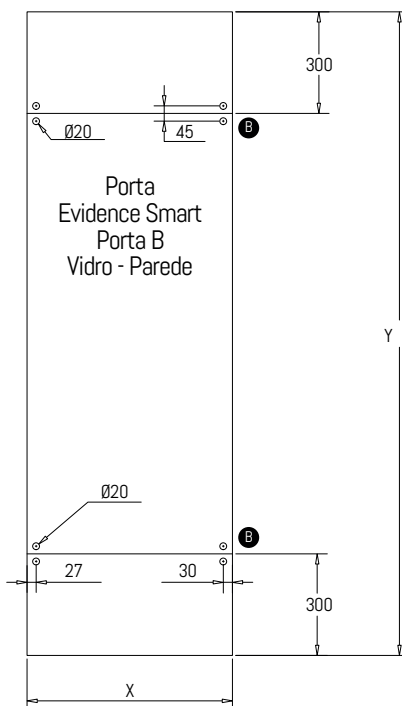
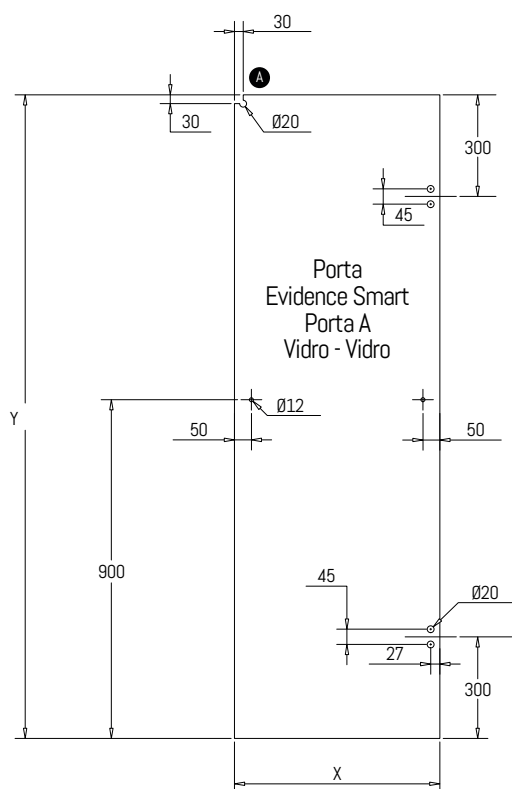


Detalhe A

Detalhe B



**INT RGLASS**.com.br



## Manual de recorte e furação

PORTA  
**EVIDENCE**<sup>®</sup>  
smart

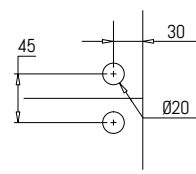
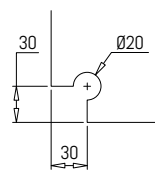
Porta A • Vidro Parede  
Porta B • Vidro / Vidro ( mesma Altura )

Folgas: Largura do vão ( menos (-) 12 mm ) e ( Divide por 2 )  
= medidas das portas  
Exemplo • Vão 1000 mm ( menos (-) 12 mm )  
=  $988/2$  = 494 mm (largura da porta)

Altura • Altura da passagem menos (-) 20 mm  
Exemplo: Altura da passagem 2100 mm menos (-) 20 mm  
= 2080 mm (altura do vidro)

### RECORTE

### FURAÇÃO



Detalhe A

Detalhe B