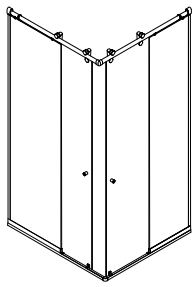


B O X
EVIDENCE



C1

canto

INTERRGLASS

Manual de montagem vidro padrão

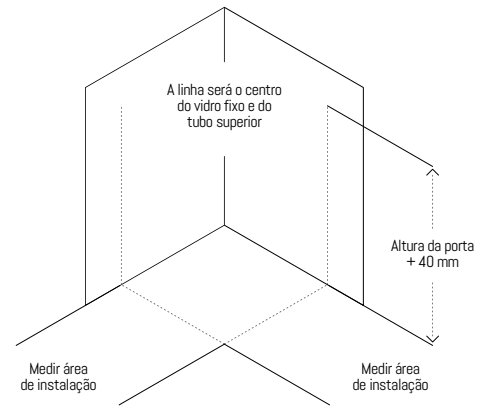
02.02.2022

- Siga as informações do manual de instalação
- Respeite os padrões especificados no manual
- Faça todas as medições atentamente
- Certifique-se que as peças estão bem encaixadas

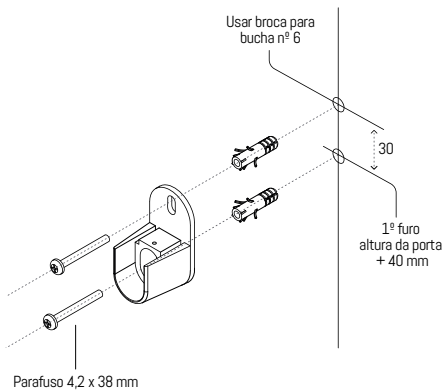
ESPECIFICAÇÕES BOX EVIDENCE C1 CANTO

PORTA	VIDRO	VÃO
Máx. 550 mm 22 kg	Temperado 8 mm	Máx. 1250 x 1250 mm

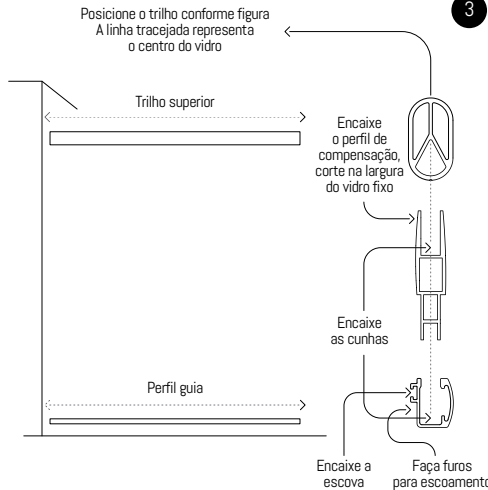
1



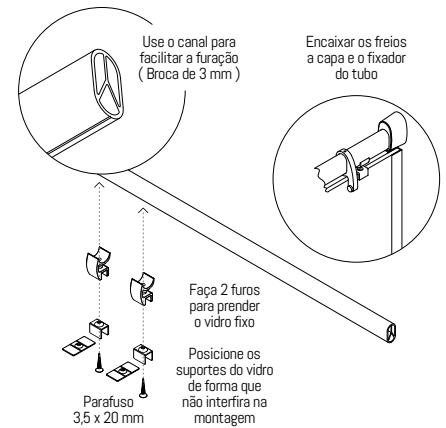
2



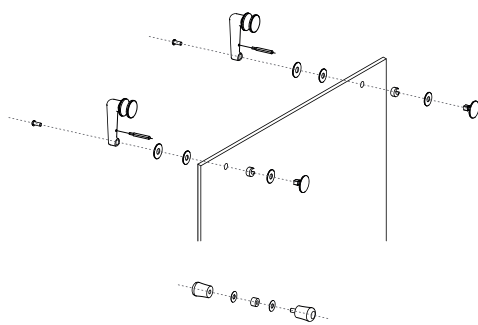
3



4

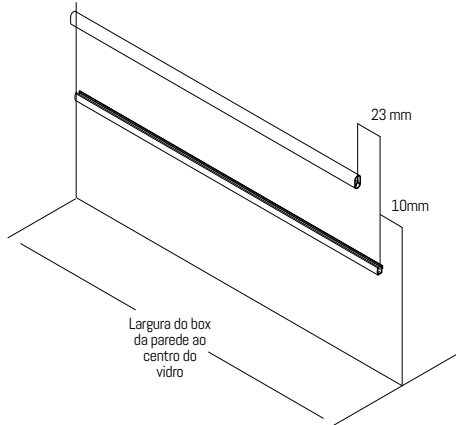


5

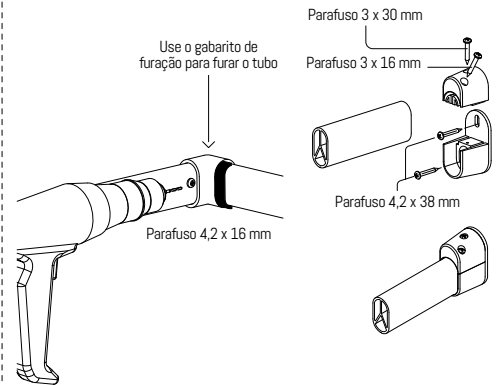


6

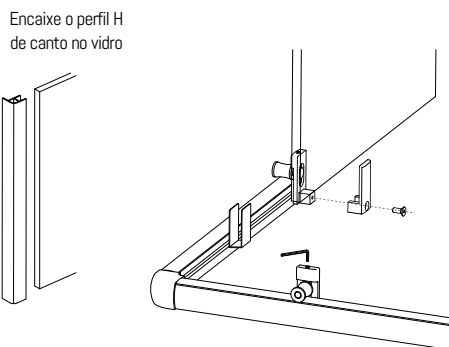
Corte o "perfil guia" 10 mm menor que a largura do box
Corte o "tubo superior" 23 mm menor que o comprimento do "perfil guia"
Exemplo: Box de 1,00 x 1,00 m, Perfil guia 990 mm, Perfil superior 967 mm



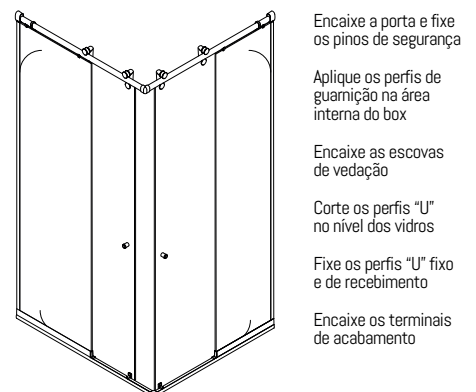
7



8



9



Para maiores informações

INTERRGLASS
com.br

- f facebook.com/interglassevidence
- Instagram.com/interglassevidence
- Pinterest.com/interglassevidence
- youtube.com/interglassevidence
- contato@interglass.com.br
- 11 95093.6899

Atenção instalador, leia atentamente nossas recomendações e oriente o seu cliente sobre os cuidados necessários com o kit box Evidence

B O X
EVIDENCE

C1
canto

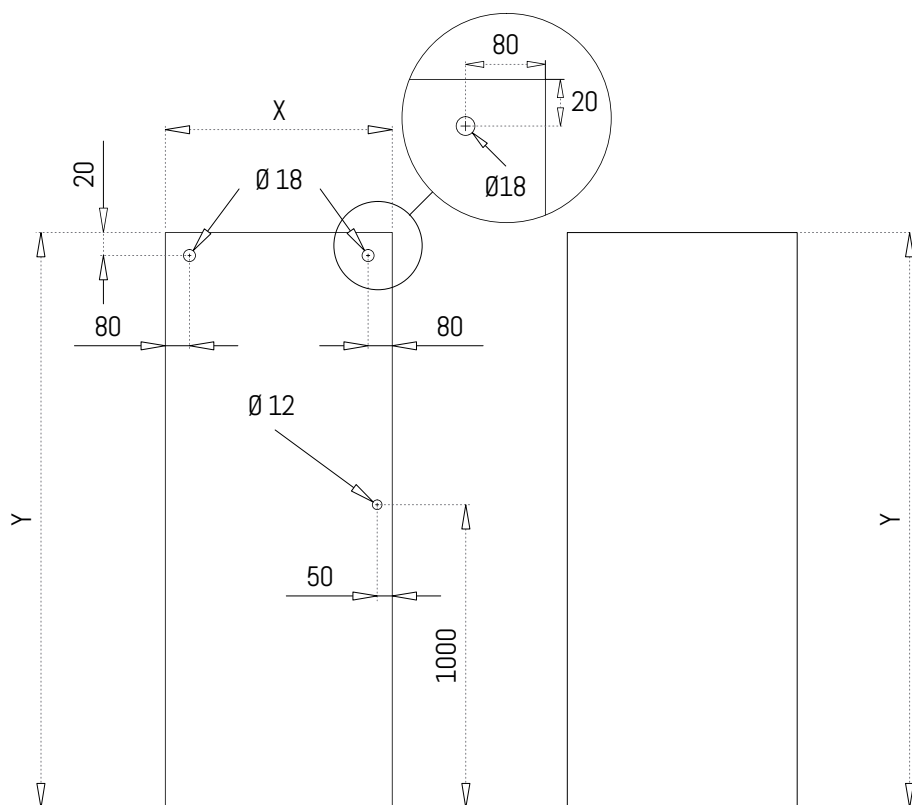
A garantia do produto cobre qualquer defeito de fabricação ou dano desde que dentro das normas de utilização, a partir da data de aquisição, comprovada mediante apresentação da nota fiscal de compra
A presente garantia não será aplicada nas seguintes situações:

- Danos sofridos pelo produto em consequência de quedas acidentais, maus tratos, instalação incorreta, manuseio e armazenamento inadequado
- Danos causados à pintura do kit box Evidence por limpeza inadequada (produtos químicos, tais como: solvente, álcool, benzeno, querosene, cloro e abrasivo do tipo saponáceo)
- Danos causados aos acabamentos do kit box Evidence por limpeza inadequada (produtos abrasivos, tais como: lâ de aço, palha de aço e esponja multiuso dupla face)
- Descoloração da pintura do kit box Evidence pela incidência direta da luz solar
- Danos causados por objetos pontiagudos sobre a superfície da embalagem do kit box Evidence
- Danos causados pelo uso incorreto após a instalação (tecidos, toalhas ou roupas deixados sobre o trilho superior do kit box Evidence)
- Aplicação de peças não originais ou inadequadas, ou ainda adaptação de peças adicionais ao kit box Evidence
- Peças que apresentem desgaste natural pelo uso regular do kit box Evidence, tais como: roldanas, eixos e rodízios

Solicite um profissional qualificado, a Interglass não se responsabiliza por qualquer defeito ou erro de instalação do kit box Evidence

- Utilize o kit box Evidence somente após o tempo de secagem de 24 horas do silicone
- Para limpeza do kit box Evidence utilize somente detergente neutro, água e um tecido macio
- A manutenção do box Evidence deve ser executada a cada 12 meses por um profissional qualificado, conforme norma da ABNT-NBR 14207.

Manual de recorte e furação para vidro engenharia



Para vidro engenharia,
fixo e porta mesma altura.
Exemplo, vidro fixo 1,90 m
porta 1,90 m altura.

INT  **RGLASS**.com.br

	Acabamento		Perfil guia
	Terminal		Perfil click
	Arruela exêntrica		Perfil de compensação
	Suporte do vidro		Freio superior
	Fixador parede		Puxador
	Fixador do trilho		Trilho superior
	Batedor inferior		Capa
	Guia		Roldana
	Escova de vedação		Parafuso 3,5 x 15 mm
	Protetor do vidro		Parafuso 3,9 x 32 mm
	Parafuso 3 x 30 mm		Parafuso 3 x 16 mm
	Perfil H de canto		Buchas nº 6
	Perfil U 08 mm		Cotovelo inferior
	Cunha de regulagem		Cotovelo superior
	Batedor		Carro cursor regulável
	Parafuso 4,2 x 38 mm		Parafuso 4,2 x 16 mm
	Perfil de guarnição		