

F1



# Manual de montagem vidro padrão

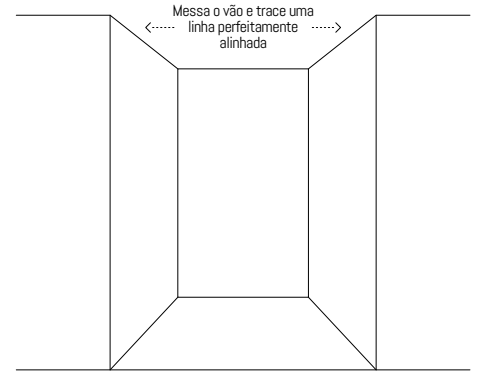
02.02.2022

- Siga as informações do manual de instalação
- Respeite os padrões especificados no manual
- Faça todas as medições atentamente
- Certifique-se que as peças estão bem encaixadas

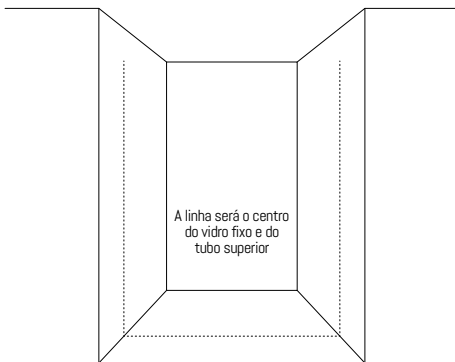
## ESPECIFICAÇÕES BOX EVIDENCE F1

PORTA	VIDRO	VÃO
Máx. 1100 mm 50 kg	Temperado 8 mm	Máx. 2500 mm

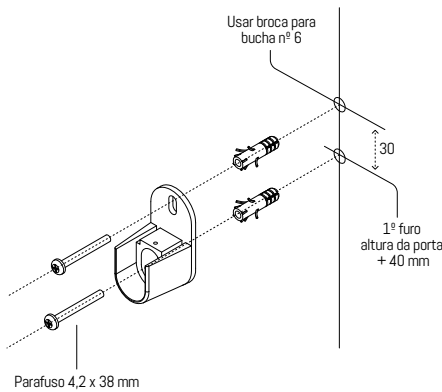
1



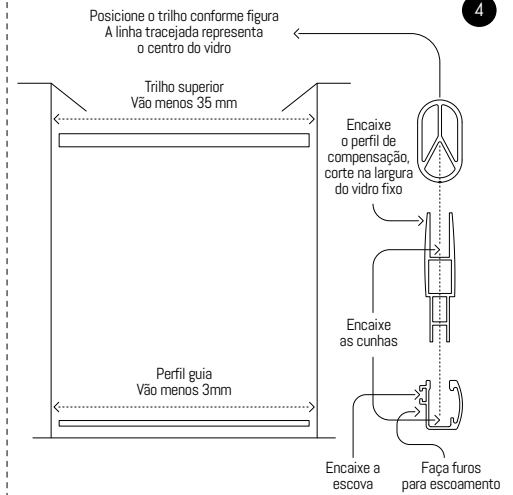
2



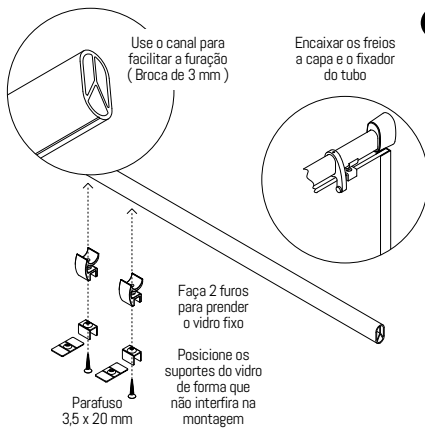
3



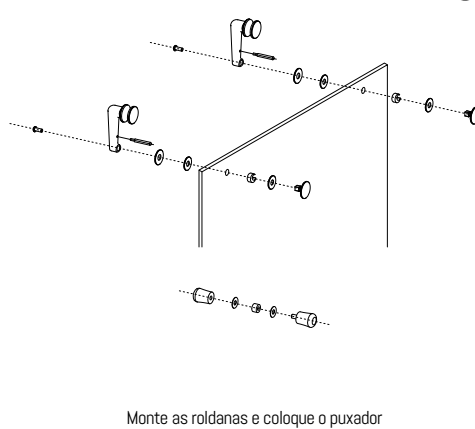
4



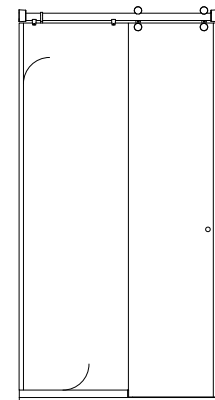
5



6



7



- Encaixe a porta e fixe os pinos de segurança
- Aplice os perfis de guarnição na área interna do box
- Encaixe as escovas de vedação
- Corte os perfis "U" no nível dos vidros
- Fixe os perfis "U" fixo e de recebimento
- Encaixe os terminais de acabamento

Para maiores informações



- f facebook.com/interglassevidence
- Instagram instagram.com/interglassevidence
- Pinterest pinterest.com/interglassevidence
- YouTube youtube.com/interglassevidence
- contato@interglass.com.br
- 11 95093.6899

	Acabamento		Perfil guia		Escova de vedação		Parafuso 3,5 x 15 mm
	Terminal de acabamento		Perfil click		Protetor do vidro		Parafuso 3,9 x 32 mm
	Arruela exêntrica		Perfil de compensação		Parafuso 3x30 mm		Bucha nº6
	Suporte do vidro		Freio superior		Perfil U 10 mm		Perfil de guarnição
	Fixador parede		Puxador		Perfil U 08 mm		
	Fixador do trilho		Trilho superior		Cunha de regulagem		
	Batedor inferior		Capa		Batedor		
	Guia		Roldana		Parafuso 4,2 x 38 mm		

# Atenção instalador, leia atentamente nossas recomendações e oriente o seu cliente sobre os cuidados necessários com o kit box Evidence

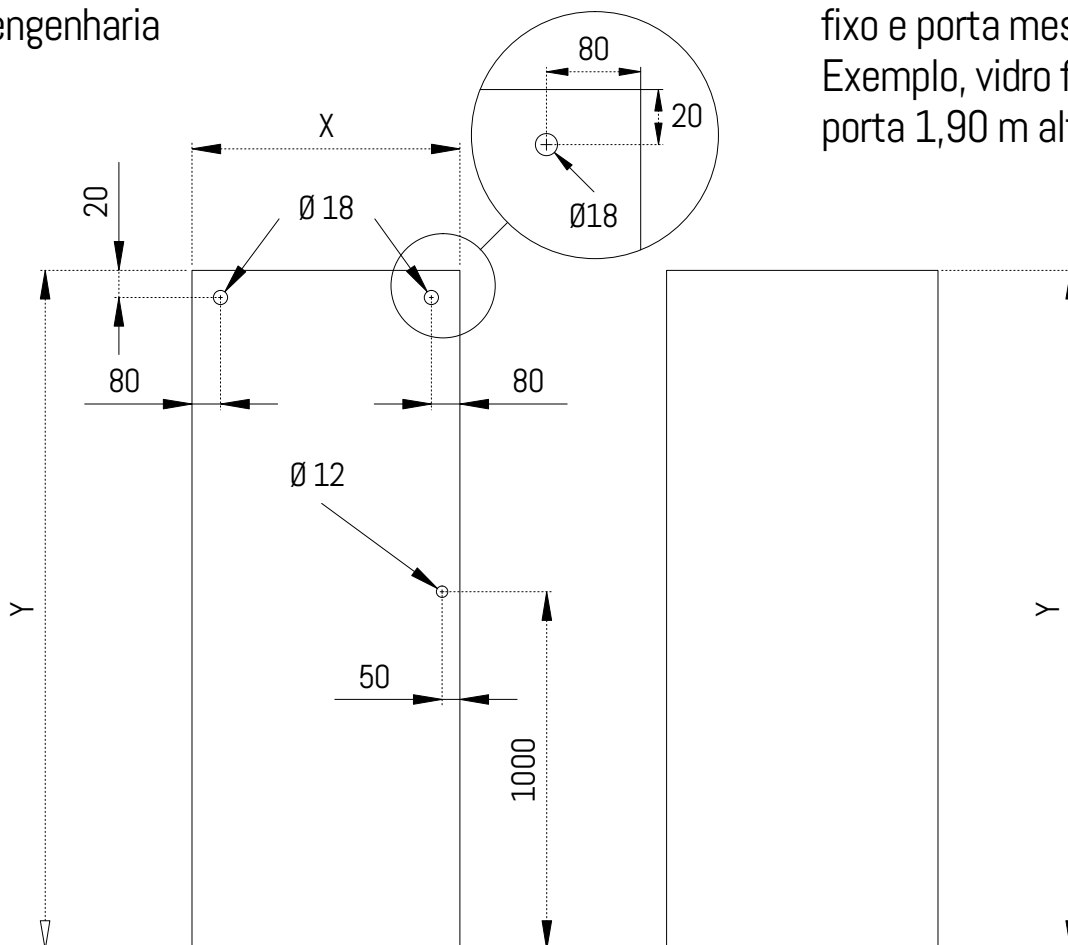
A garantia do produto cobre qualquer defeito de fabricação ou dano desde que dentro das normas de utilização, a partir da data de aquisição, comprovada mediante apresentação da nota fiscal de compra  
A presente garantia não será aplicada nas seguintes situações:

- Danos sofridos pelo produto em consequência de quedas acidentais, maus tratos, instalação incorreta, manuseio e armazenamento inadequado
- Danos causados à pintura do kit box Evidence por limpeza inadequada (produtos químicos, tais como: solvente, álcool, benzeno, querosene, cloro e abrasivo do tipo saponáceo)
- Danos causados aos acabamentos do kit box Evidence por limpeza inadequada (produtos abrasivos, tais como: lâ de aço, palha de aço e esponja multiuso dupla face)
- Descoloração da pintura do kit box Evidence pela incidência direta da luz solar
- Danos causados por objetos pontiagudos sobre a superfície da embalagem do kit box Evidence
- Danos causados pelo uso incorreto após a instalação (tecidos, toalhas ou roupas deixados sobre o trilho superior do kit box Evidence)
- Aplicação de peças não originais ou inadequadas, ou ainda adaptação de peças adicionais ao kit box Evidence
- Peças que apresentem desgaste natural pelo uso regular do kit box Evidence, tais como: roldanas, eixos e rodízios

Solicite um profissional qualificado, a Interglass não se responsabiliza por qualquer defeito ou erro de instalação do kit box Evidence

- Utilize o kit box Evidence somente após o tempo de secagem de 24 horas do silicone
- Para limpeza do kit box Evidence utilize somente detergente neutro, água e um tecido macio
- A manutenção do box Evidence deve ser executada a cada 12 meses por um profissional qualificado, conforme norma da ABNT-NBR 14207.

## Manual de recorte e furação para vidro engenharia



Para vidro engenharia, fixo e porta mesma altura.  
Exemplo, vidro fixo 1,90 m  
porta 1,90 m altura.