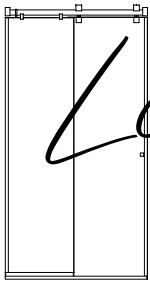


B O X
EVIDENCE



F1

Linea

INTERGLASS

Manual de montagem vidro padrão

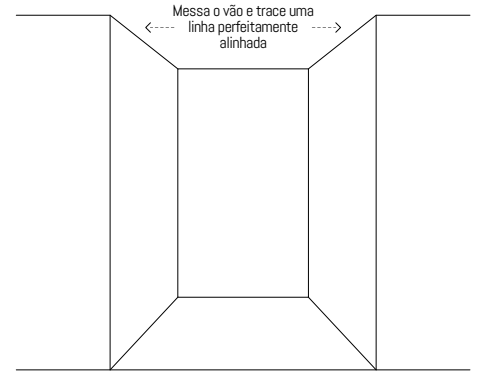
08.08.2024

- Siga as informações do manual de instalação
- Respeite os padrões especificados no manual
- Faça todas as medições atentamente
- Certifique-se que as peças estão bem encaixadas

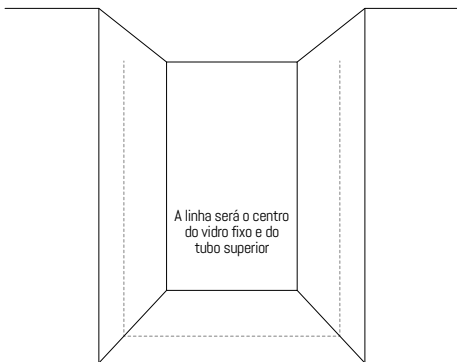
ESPECIFICAÇÕES BOX EVIDENCE LINEA F1

PORTA	VIDRO	VÃO
Máx. 1100 mm 50 kg	Temperado 8 mm	Máx. 2500 mm

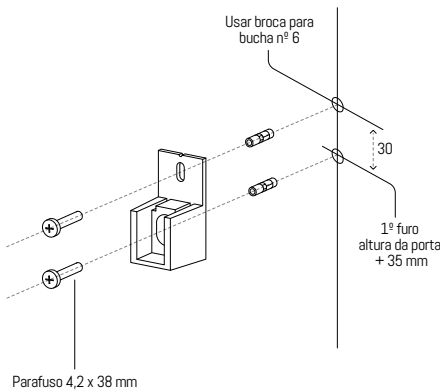
1



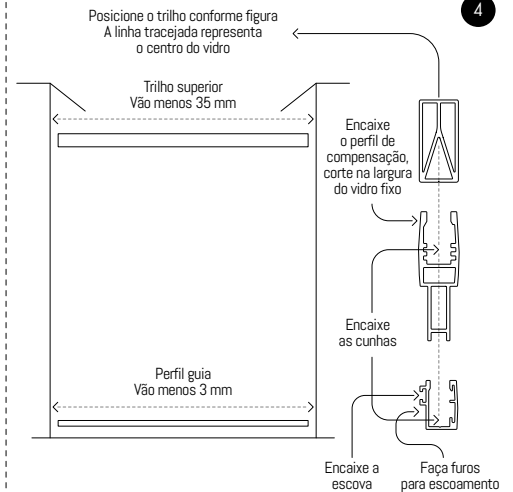
2



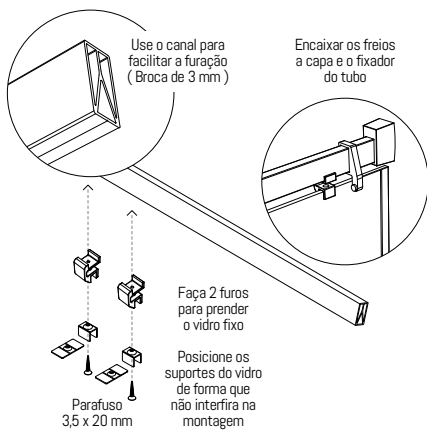
3



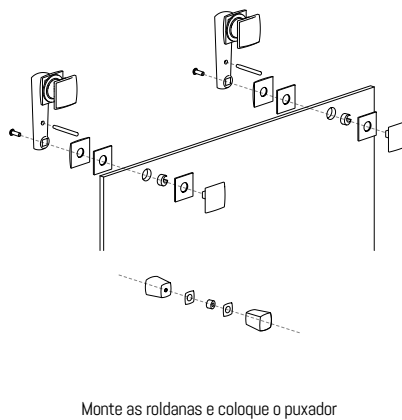
4



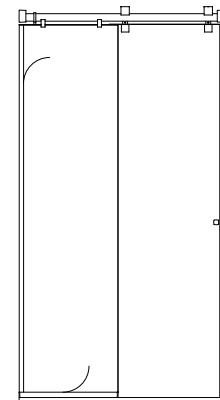
5



6



7



Para maiores informações

INTERGLASS
com.br

- f facebook.com/interglassevidence
- Instagram.com/interglassevidence
- Pinterest.com/interglassevidence
- youtube.com/interglassevidence
- contato@interglass.com.br
- 11 95093.6899



Acabamento



Perfil guia



Escova de vedação



Parafuso 3,5 x 15 mm



Terminal de acabamento



Perfil click



Protetor do vidro



Parafuso 3,9 x 32 mm



Arruela exêntrica



Perfil de compensação



Parafuso 3x30 mm



Bucha nº6



Suporte do vidro



Freio superior



Perfil U 10 mm



Perfil de guarnição



Fixador parede



Puxador



Perfil U 08 mm



Fixador do trilho



Trilho superior



Cunha de regulagem



Batedor inferior



Capa



Batedor



Guia



Roldana



Parafuso 4,2 x 38 mm

