

F3



Linea

Manual de montagem vidro padrão

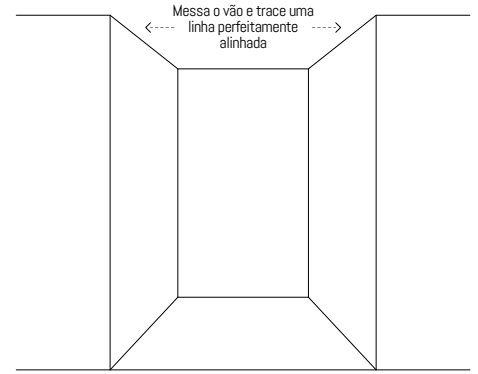
08.08.2024

- Siga as informações do manual de instalação
- Respeite os padrões especificados no manual
- Faça todas as medições atentamente
- Certifique-se que as peças estão bem encaixadas

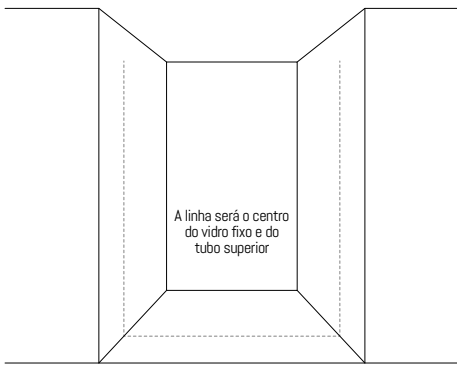
ESPECIFICAÇÕES BOX EVIDENCE LINEA F3 DUAL

| PORTA | VIDRO | VÃO |
|----------------------|-------------------|--------------|
| Máx. 600 mm 25 kg | Temperado 8 mm | Máx. 2500 mm |

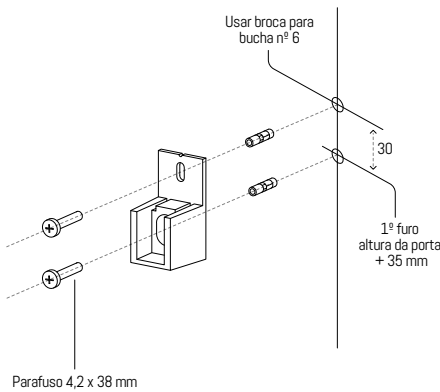
1



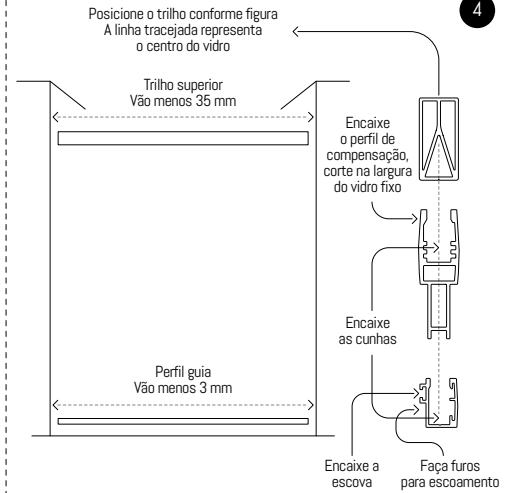
2



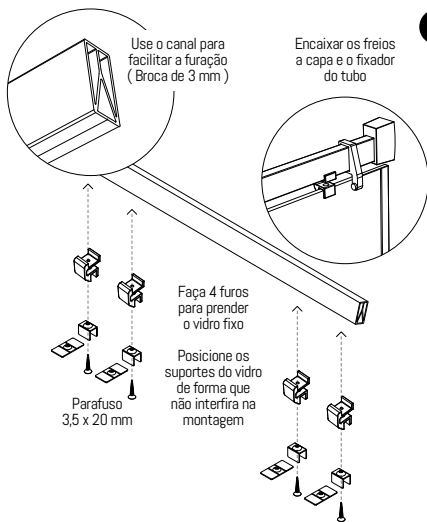
3



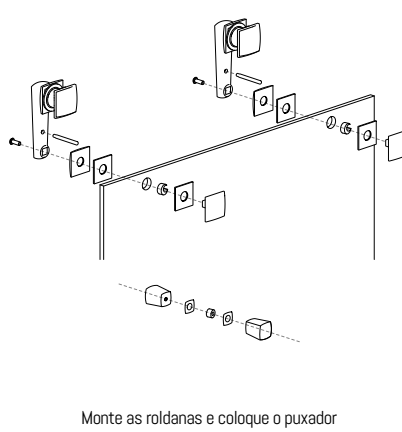
4



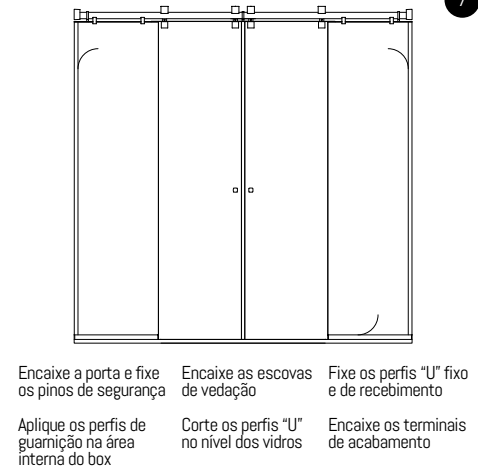
5



6



7



Para maiores informações



- facebook.com/interglassevidence
- instagram.com/interglassevidence
- pinterest.com/interglassevidence
- youtube.com/interglassevidence
- contato@interglass.com.br
- 11 95093.6899



Atenção instalador, leia atentamente nossas recomendações e oriente o seu cliente sobre os cuidados necessários com o kit box Evidence

B O X
EVIDENCE[®]
F3
Linea

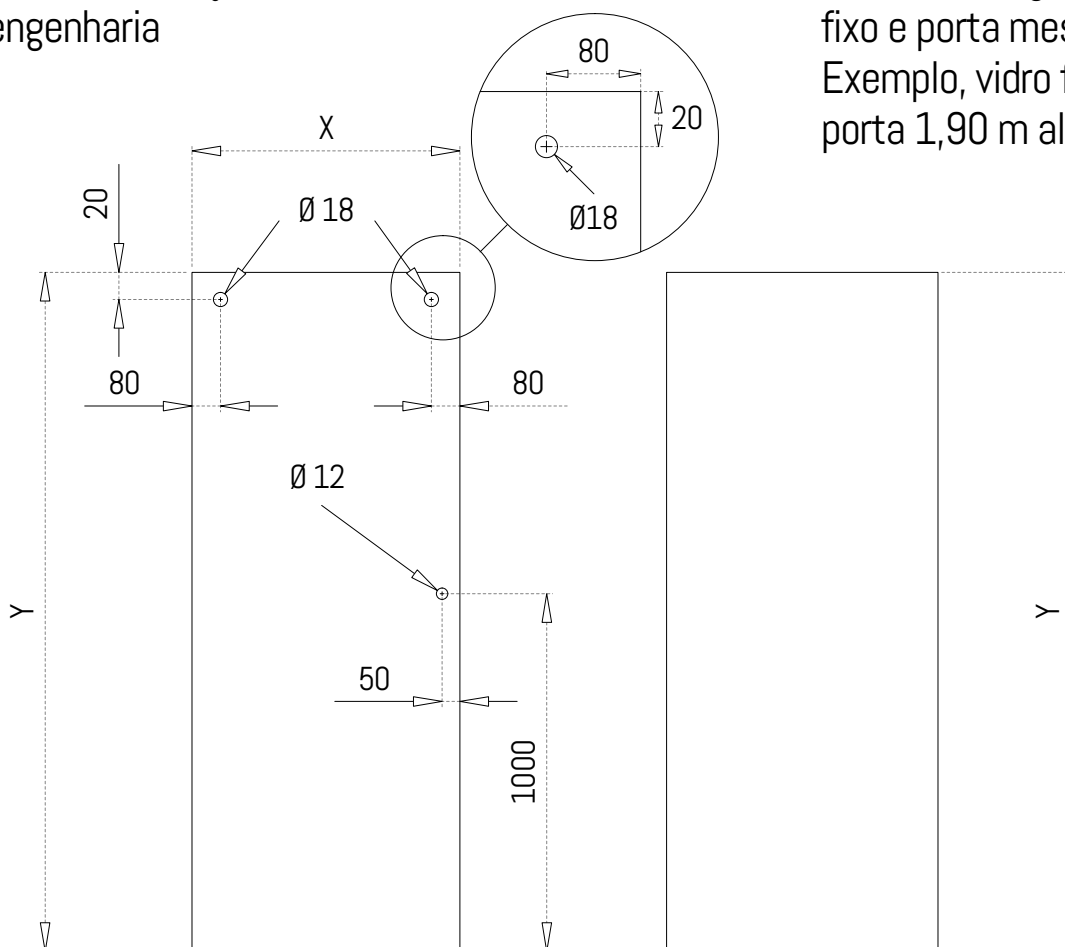
A garantia do produto cobre qualquer defeito de fabricação ou dano desde que dentro das normas de utilização, a partir da data de aquisição, comprovada mediante apresentação da nota fiscal de compra
A presente garantia não será aplicada nas seguintes situações:

- Danos sofridos pelo produto em consequência de quedas acidentais, maus tratos, instalação incorreta, manuseio e armazenamento inadequado
- Danos causados à pintura do kit box Evidence por limpeza inadequada (produtos químicos, tais como: solvente, álcool, benzeno, querosene, cloro e abrasivo do tipo saponáceo)
- Danos causados aos acabamentos do kit box Evidence por limpeza inadequada (produtos abrasivos, tais como: lâ de aço, palha de aço e esponja multiuso dupla face)
- Descoloração da pintura do kit box Evidence pela incidência direta da luz solar
- Danos causados por objetos pontiagudos sobre a superfície da embalagem do kit box Evidence
- Danos causados pelo uso incorreto após a instalação (tecidos, toalhas ou roupas deixados sobre o trilho superior do kit box Evidence)
- Aplicação de peças não originais ou inadequadas, ou ainda adaptação de peças adicionais ao kit box Evidence
- Peças que apresentem desgaste natural pelo uso regular do kit box Evidence, tais como: roldanas, eixos e rodízios

Solicite um profissional qualificado, a Interglass não se responsabiliza por qualquer defeito ou erro de instalação do kit box Evidence

- Utilize o kit box Evidence somente após o tempo de secagem de 24 horas do silicone
- Para limpeza do kit box Evidence utilize somente detergente neutro, água e um tecido macio
- A manutenção do box Evidence deve ser executada a cada 12 meses por um profissional qualificado, conforme norma da ABNT-NBR 14207.

Manual de recorte e furação para vidro engenharia



Para vidro engenharia,
fixo e porta mesma altura.
Exemplo, vidro fixo 1,90 m
porta 1,90 m altura.