

# Manual de montagem vidro padrão

20 . 09 . 2024

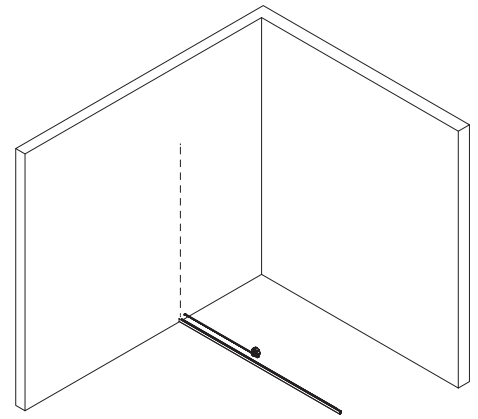
Meça o vão onde será feita a instalação do kit box Slim, a seguir, corte o perfil guia inferior 4mm menor do que o vão. Agora encaixe a escova de vedação e faça as devidas fixações e vedações do perfil.

1

- Siga as informações do manual de instalação
- Respeite os padrões especificados no manual
- Faça todas as medições atentamente
- Certifique-se que as peças estão bem encaixadas

## ESPECIFICAÇÕES BOX EVIDENCE SLIM

PORTA	VIDRO
Máx. 550 mm 22 kg	Temperado 8 mm

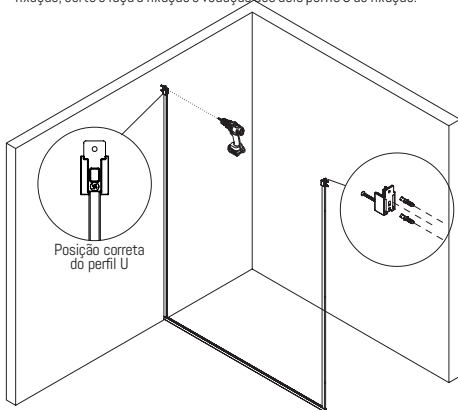


A partir do piso, marque a altura de 1835mm, após a marcação, meça 37mm acima e repita o procedimento em ambos os lados (certifique-se que estejam nivelados). Alinhe a marcação com o centro do perfil guia, e em seguida faça as devidas furações e fixe o parafuso de baixo do terminal. Meça do topo do guia até a cavidade do terminal de fixação, corte e faça a fixação e vedação dos dois perfis U de fixação.

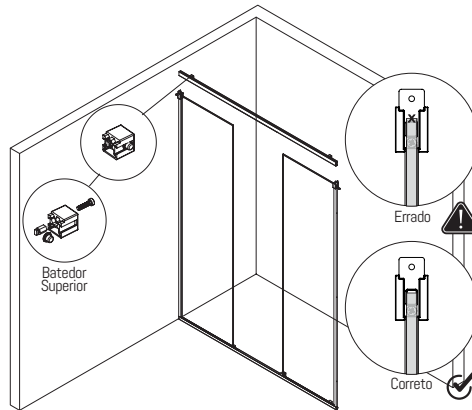
2

Coloque os vidros fixos em suas posições e ajuste a alturas das cunhas. A borda superior do vidro não poderá exceder a altura da trava interna do terminal de fixação, se exceder, ajuste a cunha (desenho errado e certo). Após o vidro ajustado, corte o trilho superior 7mm menor do que a largura do vão superior e coloque os dois batentes superior no trilho. Feito isso, encaixe o trilho no terminal de fixação e no vidro, e logo após trave o trilho fixando a trava do terminal de fixação. Faça o encaixe do guia inferior de nylon e já meça o perfil de arremate e encaixe-o no perfil guia inferior.

3



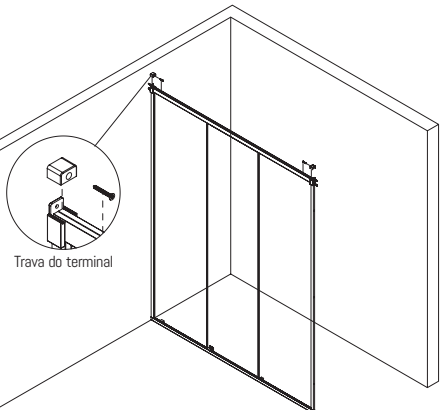
Posição correta do perfil U



Batedor Superior

Errado

Correto



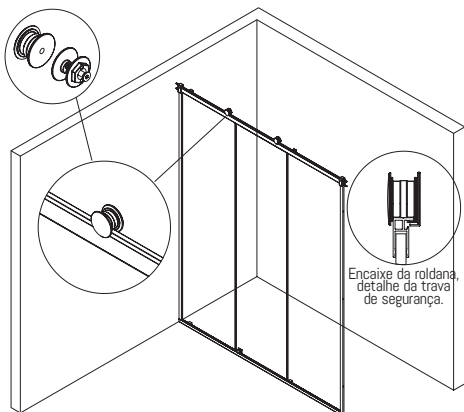
Trava do terminal

Retire o parafuso e as arruelas de ajuste das roldanas. Feito isso, encaixe-as no trilho superior para que possa ser colocado o vidro da porta.

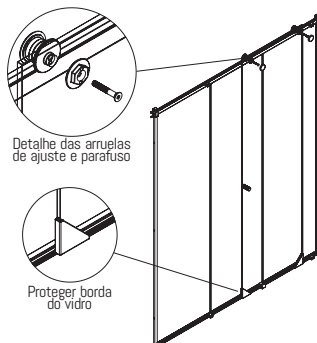
4

Com as roldanas encaixadas no trilho, encaixe o vidro no guia de nylon inferior para auxiliar o apoio (detalhe das arruelas) e com as bordas do vidro devidamente protegidas encaixe as arruelas de ajuste no vidro e eleve um pouco um dos lados do vidro, em seguida coloque o parafuso na roldana e inicie o aperto. Faça o mesmo procedimento em ambos os lados. Vidro da porta colocado, inicie a regulagem das roldanas de acordo com a sua necessidade e finalize o aperto. Certifique-se que a trava da roldana não esteja pegando no trilho, caso esteja, gire a arruela de regulagem para que a porta possa deslizar corretamente. Logo após, coloque o puxador. Uma vez regulado, verifique se o trilho superior está alinhado (confira o nivelamento do trilho superior, caso necessário, coloque uma cunha entre o topo do vidro fixo e a parte interna do trilho superior para ajuste em ambos os lados), meça e corte o arremate do trilho superior.

5

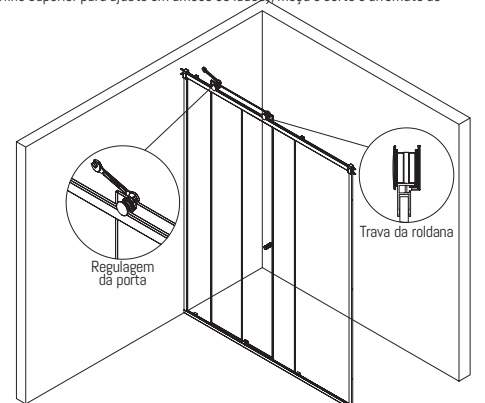


Encaixe da roldana, detalhe da trava de segurança.



Detalhe das arruelas de ajuste e parafuso

Proteger borda do vidro



Regulagem da porta

Trava da roldana

Para maiores informações



INTERGLASS  
.com.br

- facebook.com/interglasseevidence
- instagram.com/interglasseevidence
- pinterest.com/interglasseevidence
- youtube.com/interglasseevidence
- contato@interglass.com.br
- 11 95093.6899

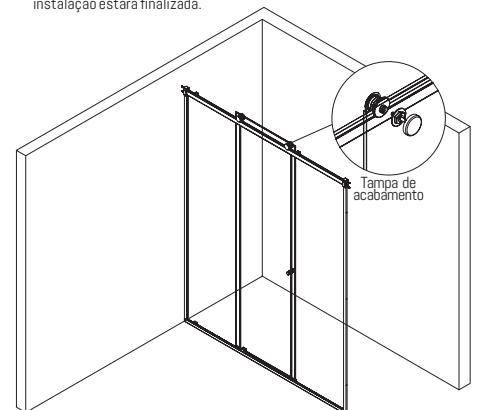
Ao finalizar sua instalação, certifique-se que todos os acabamentos estão finalizados e o Box esteja deslizando corretamente. Esse produto tem como característica design minimalista, segurança, praticidade e leveza em seu acionamento

Para garantir a segurança do produto instalado, faça as devidas fixações e vedações dos perfis. Com isso você terá uma instalação com qualidade segura e eficiente.

7

Corte o perfil U recebimento 3mm maior do que o vidro da porta e faça a devida fixação e vedação do mesmo. Coloque o batedor de borracha dentro do perfil (para evitar que o vidro encoste diretamente no alumínio), coloque o acabamento do perfil U e encaixe as tampas de acabamento das roldanas, com isso sua instalação estará finalizada.

6



Tampa de acabamento

# Atenção instalador, leia atentamente nossas recomendações e oriente o seu cliente sobre os cuidados necessários com o kit box Evidence

BOX  
**EVIDENCE**<sup>®</sup>  
F2  
slim

A garantia do produto cobre qualquer defeito de fabricação ou dano desde que dentro das normas de utilização, a partir da data de aquisição, comprovada mediante apresentação da nota fiscal de compra

A presente garantia não será aplicada nas seguintes situações:

- Danos sofridos pelo produto em consequência de quedas acidentais, maus tratos, instalação incorreta, manuseio e armazenamento inadequado
- Danos causados à pintura do kit box Evidence por limpeza inadequada (produtos químicos, tais como: solvente, álcool, benzeno, querosene, cloro e abrasivo do tipo saponáceo)
- Danos causados aos acabamentos do kit box Evidence por limpeza inadequada (produtos abrasivos, tais como: lâ de aço, palha de aço e esponja multiuso dupla face)
- Descoloração da pintura do kit box Evidence pela incidência direta da luz solar
- Danos causados por objetos pontiagudos sobre a superfície da embalagem do kit box Evidence
- Danos causados pelo uso incorreto após a instalação (tecidos, toalhas ou roupas deixados sobre o trilho superior do kit box Evidence)
- Aplicação de peças não originais ou inadequadas, ou ainda adaptação de peças adicionais ao kit box Evidence
- Peças que apresentem desgaste natural pelo uso regular do kit box Evidence, tais como: roldanas, eixos e rodízios

Solicite um profissional qualificado, a InterGlass não se responsabiliza por qualquer defeito ou erro de instalação do kit box Evidence

- Utilize o kit box Evidence somente após o tempo de secagem de 24 horas do silicone
- Para limpeza do kit box Evidence utilize somente detergente neutro, água e um tecido macio
- A manutenção do box Evidence deve ser executado a cada 12 meses por um profissional qualificado, conforme norma da ABNT-NBR 14207

## Manual de recorte e furação para vidro de 8 mm com transpasse de 50 mm

